

重载型 液压缸

RC 17331/09.05
代替: 02.05

系列 CDH1 / CGH1

元件系列: 1X (活塞直径 40 至 200 mm)
2X (活塞直径 220 至 320 mm)
额定压力 250 bar (25 MPa)



HA/4646/95

内容一览

目录	页号	目录	页号
技术数据	2	法兰油口	18
直径, 重量	2	位置测量系统	20
面积, 力, 流量	3	接近开关	24
公差	3	测量接头	26
项目设计软件 IHC-Designer	4	摆动吊环头	27
安装方式一览	4	铰接吊环头	28
订货数据	5	弯曲计算	31
缸底摆动吊头	MP3	6 终端缓冲	34
缸底铰接吊头	MP5	8 备件图	37
缸头圆法兰	MF3	10 拧紧力矩	39
缸底圆法兰	MF4	12 成套密封	40
中间耳轴	MT4	14	
底座安装	MS2	16	

特征

- 6种安装方式
- 活塞直径: 40至 320 mm
- 活塞杆直径: 28至 220 mm
- 行程长度 至 6 m



技术数据 (元件在超出所给数据范围应用时请咨询!)

<p>标准: 德润液压标准; 主要尺寸如活塞和活塞杆直径相应于 DIN ISO 3320。</p> <p>额定压力: 250 bar 静检验压力: 375 bar 更高的工作压力请咨询。</p> <p>所给出的工作压力适用于无冲击的工作条件。在特殊的负载时, 例如: 高工作循环数, 必须对安装部件和活塞杆上的螺纹进行强度校核。</p> <p>安装位置: 任意</p> <p>压力液体 / 压力液体温度范围: HL, HLP, HFD-R: -20 °C 至 +80 °C HFA: +5 °C 至 +55 °C 水乙二醇 HFC 请咨询</p> <p>粘度范围: 2.8 至 380 mm²/s</p>	<p>洁净度等级按 ISO 压力液体的最大允许污染度按照 ISO 4406 (c) 等级 20/18/15。</p> <p>运行速度: 至 0.5 米/秒 (取决于油口), 更高的运行速度请咨询。</p> <p>系列化放气阀: 拥有防拧掉保险</p> <p>底漆: 液压缸标准化地涂一层最大厚度为 80 μm 的底漆 (颜料: 龙胆蓝 RAL 5010)。其它的颜料请咨询。</p> <p>验收: 每只液压缸都按照 Xuanda 轩达液压标准进行检验。</p> <p>在与所给数据有差别的应用范围中使用的液压缸可以作为特殊液压缸提供。</p> <p>活塞直径大于 320 毫米的液压缸可以根据愿望作为 ABS (Applications Based Standardization) 液压缸供货。</p> <p>在液压缸的安装、投入使用和维护工作中, 请注意使用说明书 RC 07100-B !</p>
---	--

直径, 重量

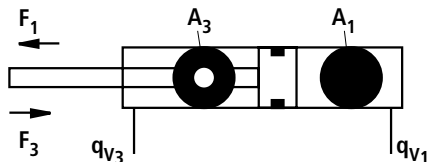
活塞 AL Ø mm	活塞杆 MM Ø mm	单杆液压缸 0 毫米行程长度					每 100 毫米 行程长度 kg	双杆液压缸 0 毫米行程长度			每 100 毫米 行程长度 kg
		MP3 ¹⁾ MP5 ¹⁾ kg	MP3 ²⁾ MP5 ²⁾ kg	MF3 MF4 kg	MT4 kg	MS2 kg		MF3 kg	MT4 kg	MS2 kg	
40	22	7	12	9	9	9	0.9	10	9	9	1.2
	28	7	12	9	9	9	1.0	10	9	10	1.5
50	28	10	16.5	14	12	12	1.2	15	14	14	1.6
	36	10	16.5	14	12	13	1.5	15	14	14	2.3
63	36	16	25.5	22	19	19	2.1	24	21	21	2.9
	45	16	25.5	22	19	20	2.6	24	22	22	3.8
80	45	25	35	30	29	31	2.9	34	33	35	4.1
	56	26	36	31	30	32	3.6	35	34	36	5.5
100	56	43	58.5	52	50	52	4.6	59	56	58	6.6
	70	44	59.5	53	51	53	5.7	60	58	60	8.8
125	70	79	99	93	91	90	7.3	103	101	100	10.3
	90	80	100	95	93	92	9.2	106	105	104	14.2
140	90	111	137	127	130	131	10.7	145	147	148	15.7
	100	112	138	128	131	132	11.9	146	149	150	18.1
160	100	168	205	198	200	209	12.6	230	233	241	18.8
	110	169	206	200	202	210	13.9	234	236	244	21.4
180	110	236	283	270	269	278	14.7	314	312	322	22.1
	125	239	286	272	271	281	16.8	319	318	327	26.5
200	125	306	361	348	346	358	19.0	369	367	380	28.6
	140	309	364	351	349	361	21.5	376	373	386	33.5
220	140	452	556	515	479	509	27.1	598	562	593	39.1
	160						30.9				46.7
250	160	582	710	664	618	649	32.7	784	739	770	48.5
	180						36.9				56.9
280	180	753	950	846	784	822	44.2	981	919	957	64.2
	200						48.8				73.4
320	200	1125	1404	1290	1180	1222	55.2	1452	1343	1385	79.8
	220						60.4				90.2

¹⁾ 重量不包括位置传感器

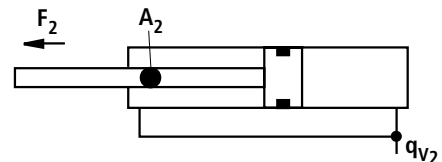
²⁾ 重量包括位置传感器

面积, 力, 流量

活塞 AL Ø mm	活塞杆 MM Ø mm	面积比 φ A_1/A_3	面积			力, 在 250 bar 时 ¹⁾			流量, 在 0.1 米/秒时 ²⁾		
			活塞 A_1 cm ²	活塞杆 A_2 cm ²	环形 A_3 cm ²	推 F_1 kN	差动 F_2 kN	拉 F_3 kN	驶出 q_{V1} L/min	差动 q_{V2} L/min	驶入 q_{V3} L/min
40	22	1.43	12.56	3.80	8.76	31.40	9.50	21.90	7.5	2.3	5.3
	28	1.96		6.16	6.40		15.40	16.00		3.7	3.8
50	28	1.46	19.63	6.16	13.47	49.10	15.40	33.70	11.8	3.7	8.1
	36	2.08		10.18	9.45		25.45	23.65		6.1	5.7
63	36	1.48	31.17	10.18	20.99	77.90	25.45	52.45	18.7	6.1	12.6
	45	2.04		15.90	15.27		39.75	38.15		9.5	9.2
80	45	1.46	50.26	15.90	34.36	125.65	39.75	85.90	30.2	9.5	20.7
	56	1.96		24.63	25.63		61.55	64.10		14.8	15.4
100	56	1.46	78.54	24.63	53.91	196.35	61.55	134.80	47.1	14.8	32.3
	70	1.96		38.48	40.06		96.20	100.15		23.1	24.0
125	70	1.46	122.72	38.48	84.24	306.75	96.20	210.55	73.6	23.1	50.5
	90	2.08		63.62	59.10		159.05	147.70		38.2	35.4
140	90	1.70	153.94	63.62	90.32	384.75	159.05	225.70	92.4	38.2	54.2
	100	2.04		78.54	75.40		196.35	188.40		47.1	45.3
160	100	1.64	201.06	78.54	122.50	502.50	196.35	306.15	120.6	47.1	73.5
	110	1.90		95.06	106.00		237.65	264.85		57.0	63.6
180	110	1.60	254.47	95.06	159.43	636.17	237.65	398.52	152.7	57.0	95.7
	125	1.93		122.72	131.75		306.80	329.37		73.6	79.1
200	125	1.64	314.16	122.72	191.44	785.25	306.80	478.45	188.5	73.6	114.9
	140	1.96		153.96	160.20		384.90	400.35		92.4	96.1
220	140	1.68	380.1	153.9	226.2	950.3	384.8	565.5	228.1	92.4	135.7
	160	2.12		201.0	179.1		502.6	447.7		120.7	107.4
250	160	1.69	490.8	201.0	289.8	1227.2	502.7	724.5	294.5	120.7	173.8
	180	2.08		254.4	236.4		636.2	591.0		152.7	141.8
280	180	1.70	615.7	254.4	361.3	1539.4	636.2	903.2	369.4	152.7	216.7
	200	2.04		314.1	301.6		785.4	753.9		188.5	180.9
320	200	1.64	804.2	314.1	490.1	2010.6	785.4	1225.2	482.5	188.5	294.0
	220	1.90		380.1	424.2		950.3	1060.3		228.1	254.4



1) 理论力
(未考虑效率)



2) 运行速度

公差按 ISO 8135

安装尺寸	WC	XC ²⁾	XO ²⁾	XS ^{1), 2)}	XV ²⁾	ZP ²⁾	行程公差
安装方式	MF3	MP3	MP5	MS2	MT4	MF4	
行程长度	公差						
≤ 1250	± 2	± 1.5	± 1.5	± 2	± 2	± 1.5	+ 2
> 1250 - ≤ 3150	± 4	± 3	± 3	± 4	± 4	± 3	+ 5
> 3150 - ≤ 8000	± 8	± 5	± 5	± 8	± 8	± 5	+ 8

1) 非标准

2) 包括行程长度

项目设计软件 IHC-Designer

软件 IHC-Designer (Interactive Hydraulics Cylinder Designer) 是对液压缸进行选择和项目设计的辅助工具。设计人员可以借助于 IHC-Designers 通过液压缸型号的逻辑性引导的询问, 快速可靠地找到针对机器和设备的最佳液压缸方案。该软件提供了更快和更有效益地完成设计和项目规划的可能性。

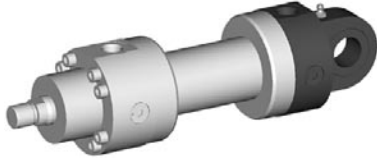
在完成产品的选择之后, 使用者能快速和可靠地获得所选产品的准确技术数据, 以及用于各种常用 CAD 系统的正确文件格式的二维和三维 CAD 数据。

您作为用户由此而能减少成本和提高竞争力。

安装方式一览

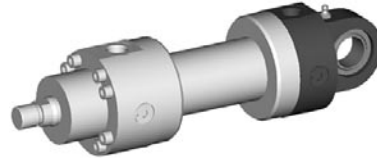
CDH1 MP3

见页号 6, 7



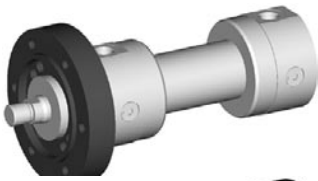
CDH1 MP5

见页号 8, 9



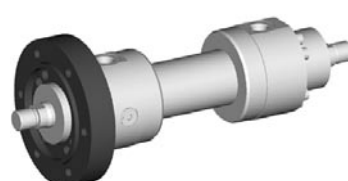
CDH1 MF3

见页号 10, 11



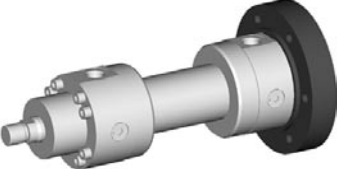
CGH1 MF3

见页号 10, 11



CDH1 MF4

见页号 12, 13



CDH1 MT4

见页号 14, 15



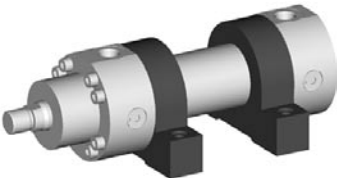
CGH1 MT4

见页号 14, 15



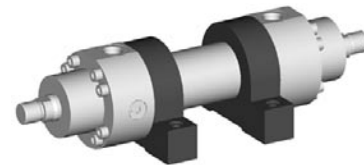
CDH1 MS2

见页号 16, 17



CGH1 MS2

见页号 16, 17



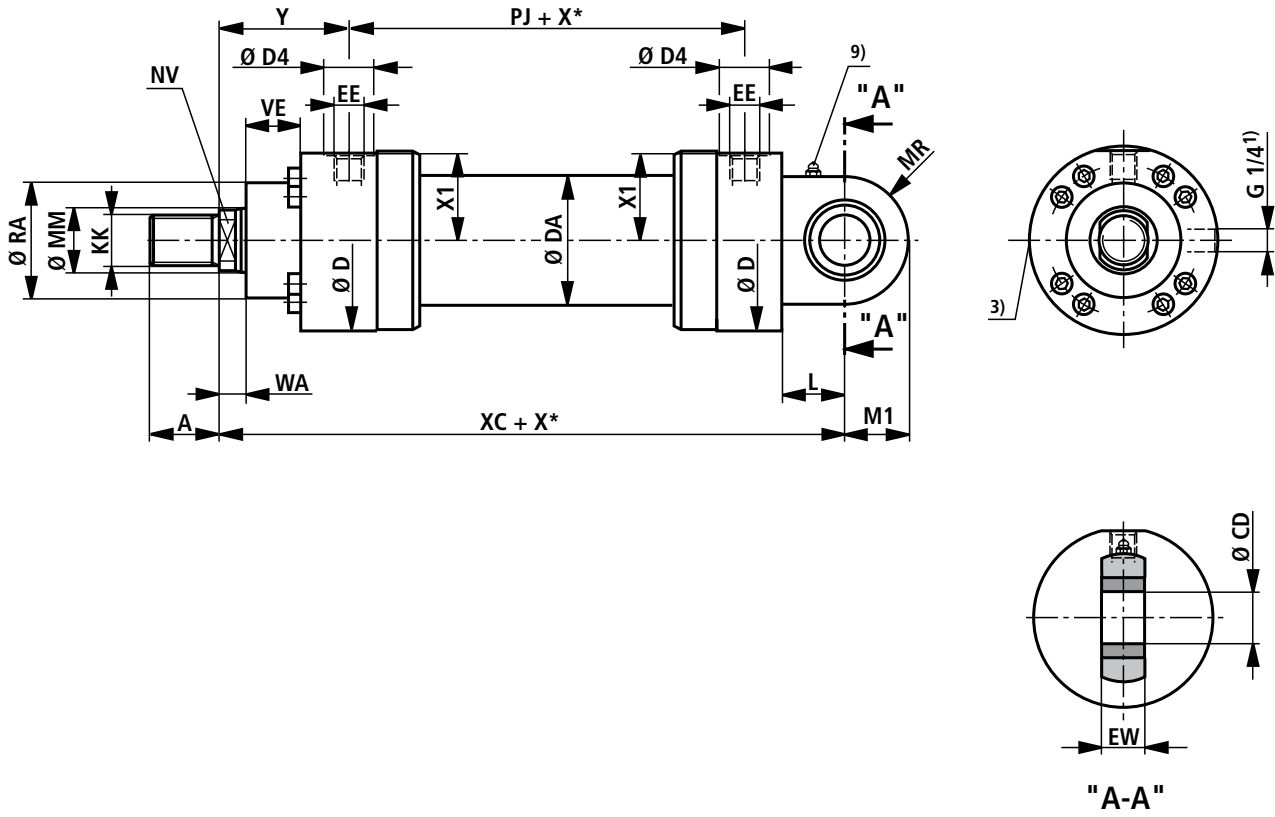
订货数据

- 1) = 仅活塞直径 40 至 200 mm
- 2) = 中间耳轴的位置任意选取。
尺寸“XV”必须在订货时准确给出。
- 3) = 仅活塞杆直径 22 至 110 mm
- 4) = 仅活塞杆直径 22 至 140 mm
- 5) = 在 MF4 时不可能
- 6) = 在密封款式 M, T, S 和活塞直径 220 至 320 毫米时为标准配置;
在密封款式 A、B 时不可能
- 7) = 在 CG 款式中仅安装一个摆动吊环头 / 铰接吊环头
- 8) = 仅 MF3; MT4; MS2
- 9) = 仅可能与位置测量系统“T”一起选择

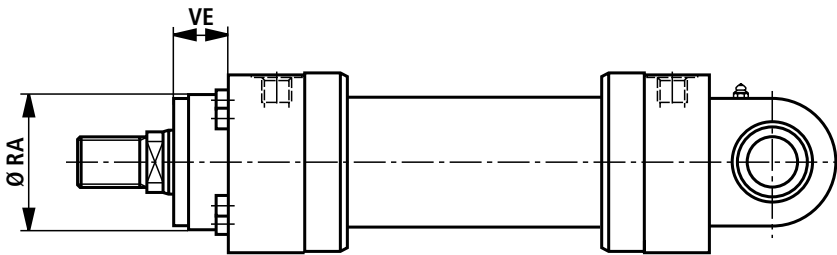
- 10) = 仅活塞直径 80 至 320 mm
- 11) = 在活塞直径 320 mm 时不可能
- 12) = 在 CG 款式中仅在一个活塞杆端
- 13) = 密封款式 A、B 不可能;
活塞杆款式“H”不可能;
活塞杆直径 22 mm 不可能;
终端缓冲从活塞杆直径 45 mm 起可能;
CG 款式不可能;
请注意最大行程长度, 第 21 页
- 14) = 注意允许的行程长度, 31-33 页
- 15) = 在活塞杆端“N”时不可能

缸底摆动吊环头 MP3

CDH1 MP3; AL-Ø 40-200 mm



在密封款式 "A", "B" 和活塞直径为 160 - 200 mm 时



尺寸 MP3 (公称尺寸, 单位 mm)

AL Ø	MM Ø	KK 5)	A 5)	KK 6)	A 6)	NV	D	DA	D4 2)	EE 4)	EE 4)	Y	PJ
40	22/28	M16x1.5	16	M18x2	30	16/22	88	50	34	G 1/2	M22x1.5	79	120
50	28/36	M22x1.5	22	M24x2	35	22/30	102	60	34	G 1/2	M22x1.5	87	120
63	36/45	M28x1.5	28	M30x2	45	30/36	120	78	42	G 3/4	M27x2	100	133
80	45/56	M35x1.5	35	M39x3	55	36/46	140	95	42	G 3/4	M27x2	104	146
100	56/70	M45x1.5	45	M50x3	75	46/60	170	125	47	G 1	M33x2	124	171
125	70/90	M58x1.5	58	M64x3	95	60/75	206	150	58	G 1 1/4	M42x2	135	205
140	90/100	M65x1.5	65	M80x3	110	75/85	226	170	58	G 1 1/4	M42x2	156	219
160	100/110	M80x2	80	M90x3	120	85/95	265	190	65	G 1 1/2	M48x2	185	240
180	110/125	M100x2	100	M100x3	140	95/110	292	210	65	G 1 1/2	M48x2	199	264
200	125/140	M110x2	110	M110x4	150	110/120	310	235	65	G 1 1/2	M48x2	205	278

AL Ø	MM Ø	X1	WA	XC	L	MR	M1	CD H11	EW -0.4	RA ⁷⁾ f8	VE ⁷⁾	RA ⁸⁾ f8	VE ⁸⁾
40	22/28	41	14	252	32.5	31	28	25	23	52	40	52	20
50	28/36	48.5	18	265	37.5	36	32.5	30	28	65	40	65	16
63	36/45	56.5	22	302	45	42	40	35	30	75	45	75	17
80	45/56	67	20	330	50	52	50	40	35	95	45	95	13
100	56/70	82	30	385	60	65	62.5	50	40	115	55	115	20
125	70/90	99	32	447	70	70	70	60	50	135	60	135	17
140	90/100	109.5	35	490	75	82	82	70	55	155	70	155	22
160	100/110	129	40	550	85	95	95	80	60	200	80	200	80
180	110/125	142.5	40	610	90	113	113	90	65	220	90	220	90
200	125/140	152	40	645	115	125	125	100	70	235	95	235	95

AL = 活塞直径

MM = 活塞杆直径

X* = 行程长度

1) = 放气阀: 对着活塞杆端看, 其位置总是与油口相差 90 度 (顺时针方向)

2) = 直径 D4 最大深度 0.5 mm

3) = 节流阀仅在终端缓冲 "E" 时 (相距放气阀 180 度)

4) = 法兰油口见 18 和 19 页的单独表格

5) = 螺纹款式 "G"

6) = 螺纹款式 "A"

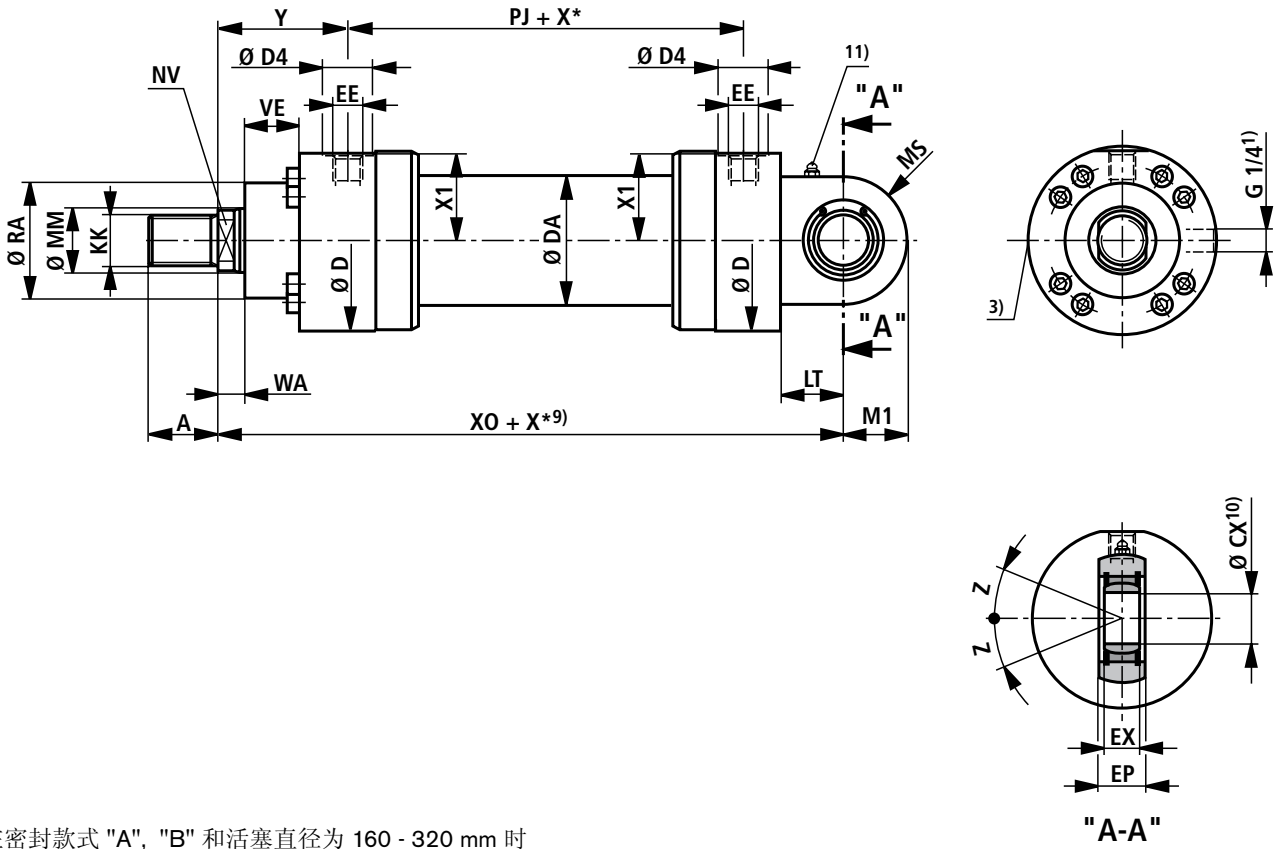
7) = 尺寸用于带密封款式 M, T 和 S 的液压缸

8) = 尺寸用于带密封款式 A 和 B 的液压缸

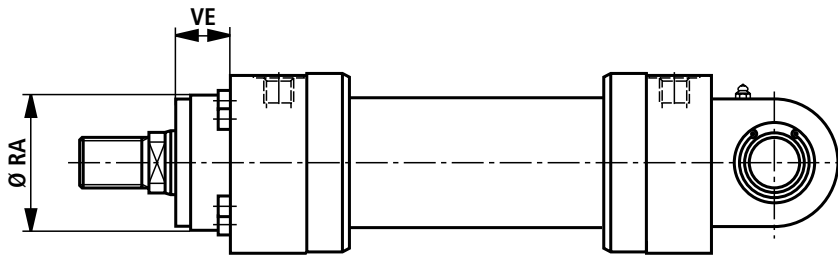
9) = 锥形润滑头, 按 DIN 71412 A 型

缸底铰接吊环头 MP5

CDH1 MP5



在密封款式 "A", "B" 和活塞直径为 160 - 320 mm 时



尺寸 MP5 (公称尺寸, 单位 mm)

AL Ø	MM Ø	KK 5)	A 5)	KK 6)	A 6)	NV	D	DA	D4 2)	EE 4)	EE 4)	Y	PJ	X1
40	22/28	M16x1.5	16	M18x2	30	16/22	88	50	34	G 1/2		79	120	41
50	28/36	M22x1.5	22	M24x2	35	22/30	102	60	34	G 1/2		87	120	48.5
63	36/45	M28x1.5	28	M30x2	45	30/36	120	78	42	G 3/4	M27x2	100	133	56.5
80	45/56	M35x1.5	35	M39x3	55	36/46	140	95	42	G 3/4	M27x2	104	146	67
100	56/70	M45x1.5	45	M50x3	75	46/60	170	125	47	G 1	M33x2	124	171	82
125	70/90	M58x1.5	58	M64x3	95	60/75	206	150	58	G 1 1/4	M42x2	135	205	99
140	90/100	M65x1.5	65	M80x3	110	75/85	226	170	58	G 1 1/4	M42x2	156	219	109.5
160	100/110	M80x2	80	M90x3	120	85/95	265	190	65	G 1 1/2	M48x2	185	240	129
180	110/125	M100x2	100	M100x3	140	95/110	292	210	65	G 1 1/2	M48x2	199	264	142.5
200	125/140	M110x2	110	M110x4	150	110/120	310	235	65	G 1 1/2	M48x2	205	278	152
220	140/160	M120x3	120	M120x4	160	120/140	355	273	65	G 1 1/2	M48x2	242	326	174
250	160/180	M120x3	120	M120x4	160	140/160	393	305	65	G 1 1/2	M48x2	266	326	194
280	180/200	M130x3	130	M150x4	190	160/180	425	343	65	G 1 1/2	M48x2	282	375	210
320	200/220	-	-	M160x4	200	180/200	490	394	65	G 1 1/2	M48x2	287	431	242

AL Ø	MM Ø	WA	XO	X* min	LT	M1	MS	CX	EP - 0.4	EX	Z	RA ⁷⁾ f8	VE ⁷⁾	RA ⁸⁾ f8	VE ⁸⁾
40	22/28	14	252	-	32.5	28	31	25 _{-0.010}	23	20 _{-0.12}	7°	52	40	52	20
50	28/36	18	265	-	37.5	32.5	36	30 _{-0.010}	28	22 _{-0.12}	6°	65	40	65	16
63	36/45	22	302	-	45	40	42	35 _{-0.012}	30	25 _{-0.12}	6°	75	45	75	17
80	45/56	20	330	-	50	50	52	40 _{-0.012}	35	28 _{-0.12}	7°	95	45	95	13
100	56/70	30	385	-	60	62.5	65	50 _{-0.012}	40	35 _{-0.12}	6°	115	55	115	20
125	70/90	32	447	-	70	70	70	60 _{-0.015}	50	44 _{-0.15}	6°	135	60	135	17
140	90/100	35	490	-	75	82	82	70 _{-0.015}	55	49 _{-0.15}	6°	155	70	155	22
160	100/110	40	550	-	85	95	95	80 _{-0.015}	60	55 _{-0.15}	6°	200	80	200	80
180	110/125	40	610	-	90	113	113	90 _{-0.020}	65	60 _{-0.20}	5°	220	90	220	90
200	125/140	40	645	-	115	125	125	100 _{-0.020}	70	70 _{-0.20}	7°	235	95	235	95
220	140/160	40	750	-	125	142.5	132.5	110 _{-0.020}	80	70 _{-0.20}	6°	270	115	270	115
250	160/180	40	789	-	140	160	150	110 _{-0.020}	80	70 _{-0.20}	6°	300	125	300	125
280	180/200	40	884	31	150	180	170	120 _{-0.020}	90	85 _{-0.20}	6°	325	130	325	130
320	200/220	40	980	-	175	200	190	140 _{-0.020}	110	90 _{-0.20}	7°	365	155	365	155

AL = 活塞直径

MM = 活塞杆直径

X* = 行程长度

1) = 放气阀: 对着活塞杆端看, 其位置总是与油口相差 90 度 (顺时针方向)

2) = 直径 D4 最大深度 0.5 mm

3) = 节流阀仅在终端缓冲 "E" 时 (相距放气阀 180 度)

4) = 法兰油口见 18 和 19 页的单独表格

5) = 螺纹款式 "G"

6) = 螺纹款式 "A"

7) = 尺寸用于带密封款式 M, T 和 S 的液压缸

8) = 尺寸用于带密封款式 A 和 B 的液压缸

9) = 注意最小行程长度 "X*min."

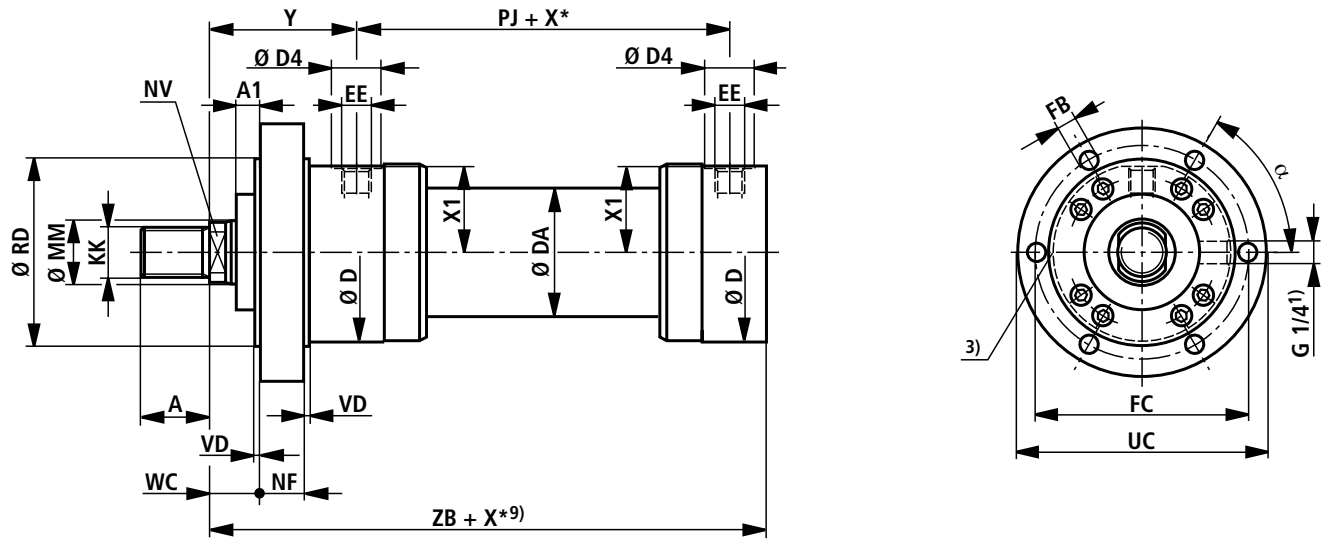
10) = 所属的销 Ø m6:

在免维护铰接轴承时, 所属的销 Ø j6

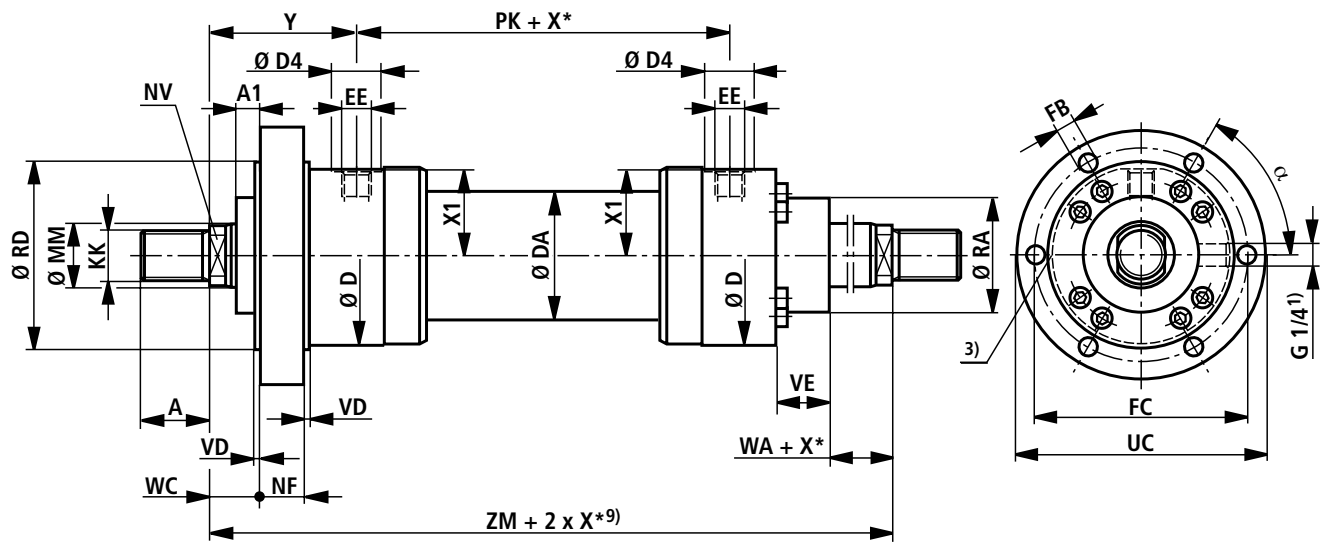
11) = 锥形润滑头, 按 DIN 71412 A 型

缸头圆法兰 MF3

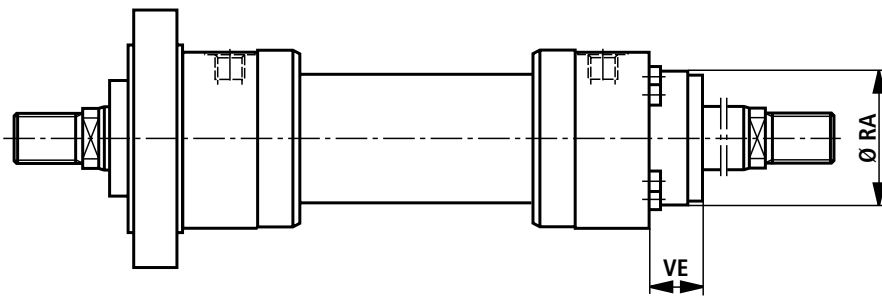
CDH1 MF3



CGH1 MF3



在密封款式 "A", "B" 和活塞直径为 160 - 320 mm 时



尺寸 MF3 (公称尺寸, 单位 mm)

AL Ø	MM Ø	KK ⁵⁾	A ⁵⁾	KK ⁶⁾	A ⁶⁾	NV	D	DA	D4 ²⁾	EE ⁴⁾	EE ⁴⁾	Y	PJ	X1
40	22/28	M16x1.5	16	M18x2	30	16/22	88	50	34	G 1/2		79	120	41
50	28/36	M22x1.5	22	M24x2	35	22/30	102	60	34	G 1/2		87	120	48.5
63	36/45	M28x1.5	28	M30x2	45	30/36	120	78	42	G 3/4	M27x2	100	133	56.5
80	45/56	M35x1.5	35	M39x3	55	36/46	140	95	42	G 3/4	M27x2	104	146	67
100	56/70	M45x1.5	45	M50x3	75	46/60	170	125	47	G 1	M33x2	124	171	82
125	70/90	M58x1.5	58	M64x3	95	60/75	206	150	58	G 1 1/4	M42x2	135	205	99
140	90/100	M65x1.5	65	M80x3	110	75/85	226	170	58	G 1 1/4	M42x2	156	219	109.5
160	100/110	M80x2	80	M90x3	120	85/95	265	190	65	G 1 1/2	M48x2	185	240	129
180	110/125	M100x2	100	M100x3	140	95/110	292	210	65	G 1 1/2	M48x2	199	264	142.5
200	125/140	M110x2	110	M110x4	150	110/120	310	235	65	G 1 1/2	M48x2	205	278	152
220	140/160	M120x3	120	M120x4	160	120/140	355	273	65	G 1 1/2	M48x2	242	326	174
250	160/180	M120x3	120	M120x4	160	140/160	395	305	65	G 1 1/2	M48x2	266	326	194
280	180/200	M130x3	130	M150x4	190	160/180	425	343	65	G 1 1/2	M48x2	282	375	210
320	200/220	-	-	M160x4	200	180/200	490	394	65	G 1 1/2	M48x2	287	431	243

AL Ø	MM Ø	RD e8	WC	VD	NF	PK	A1	ZB	ZM	X* min	FB H13	FC js13	UC -1	α	WA	RA ⁷⁾ f8	VE ⁷⁾	RA ⁸⁾ f8	VE ⁸⁾
40	22/28	90	19	5	30	120	0	226	278	-	9	108	130	60°	14	52	40	52	20
50	28/36	110	23	5	30	120	0	233	294	-	11	130	160	60°	18	65	40	65	16
63	36/45	130	27	5	35	133	0	262	333	-	13.5	155	185	60°	22	75	45	75	17
80	45/56	145	25	5	35	146	0	280	354	-	13.5	170	200	60°	20	95	45	95	13
100	56/70	175	35	5	45	171	0	330	419	-	17.5	205	245	60°	30	115	55	115	20
125	70/90	210	37	5	50	205	0	382	475	-	22	245	295	60°	32	135	60	135	17
140	90/100	230	45	10	50	219	0	420	531	-	22	265	315	60°	35	155	70	155	22
160	100/110	275	50	10	60	240	0	475	610	-	30	325	385	60°	40	200	80	200	80
180	110/125	300	50	10	70	264	0	515	662	-	30	360	420	60°	40	220	90	220	90
200	125/140	320	50	10	75	278	0	535	688	-	33	375	445	60°	40	235	95	235	95
220	140/160	370	60	10	85	326	20	635	810	-	33	430	490	60°	40	270	115	270	115
250	160/180	415	70	10	85	326	30	659	858	-	39	485	555	60°	40	300	125	300	125
280	180/200	450	65	10	95	375	25	744	939	31	39	520	590	60°	40	325	130	325	130
320	200/220	510	65	10	120	431	25	815	1005	-	45	600	680	60°	40	365	155	365	155

AL = 活塞直径

MM = 活塞杆直径

X* = 行程长度

1) = 放气阀: 对着活塞杆端看, 其位置总是与油口相差 90 度(顺时针方向)

2) = 直径 D4 最大深度 0.5 mm

3) = 节流阀仅在终端缓冲 "E" 时 (相距放气阀 180 度)

4) = 法兰油口见 18 和 19 页的单独表格

5) = 螺纹款式 "G"

6) = 螺纹款式 "A"

7) = 尺寸用于带密封款式 M, T 和 S 的液压缸

8) = 尺寸用于带密封款式 A 和 B 的液压缸

9) = 注意最小行程长度 "X*min."

尺寸 MF4 (公称尺寸, 单位 mm)

AL Ø	MM Ø	KK 5)	A 5)	KK 6)	A 6)	NV	D	DA	D4 2)	EE 4)	EE 4)	Y	PJ	X1
40	22/28	M16x1.5	16	M18x2	30	16/22	88	50	34	G 1/2		79	120	41
50	28/36		22	M24x2	35	22/30	102	60	34	G 1/2		87	120	48.5
63	36/45		28	M30x2	45	30/36	120	78	42	G 3/4	M27x2	100	133	56.5
80	45/56		35	M39x3	55	36/46	140	95	42	G 3/4	M27x2	104	146	67
100	56/70		45	M50x3	75	46/60	170	125	47	G 1	M33x2	124	171	82
125	70/90		58	M64x3	95	60/75	206	150	58	G 1 1/4	M42x2	135	205	99
140	90/100		65	M80x3	110	75/85	226	170	58	G 1 1/4	M42x2	156	219	109.5
160	100/110	M80x2	80	M90x3	120	85/95	265	190	65	G 1 1/2	M48x2	185	240	129
180	110/125	M100x2	100	M100x3	140	95/110	292	210	65	G 1 1/2	M48x2	199	264	142.5
200	125/140	M110x2	110	M110x4	150	110/120	310	235	65	G 1 1/2	M48x2	205	278	152
220	140/160	M120x3	120	M120x4	160	120/140	355	273	65	G 1 1/2	M48x2	242	326	174
250	160/180	M120x3	120	M120x4	160	140/160	393	305	65	G 1 1/2	M48x2	266	326	194
280	180/200	M130x3	130	M150x4	190	160/180	425	343	65	G 1 1/2	M48x2	282	375	210
320	200/220	-	-	M160x4	200	180/200	490	394	65	G 1 1/2	M48x2	287	431	243

AL Ø	MM Ø	WA	ZP	X* min	NF	VD	RD e8	FB H13	FC js13	UC -1	α	RA ⁷⁾ f8	VE ⁷⁾	RA ⁸⁾ f8	VE ⁸⁾
40	22/28	14	256	-	30	5	90	9	108	130	60°	52	40	52	20
50	28/36	18	264	-	30	5	110	11	130	160	60°	65	40	65	16
63	36/45	22	297	-	35	5	130	13,5	155	185	60°	75	45	75	17
80	45/56	20	315	-	35	5	145	13,5	170	200	60°	95	45	95	13
100	56/70	30	375	-	45	5	175	17,5	205	245	60°	115	55	115	20
125	70/90	32	432	-	50	5	210	22	245	295	60°	135	60	135	17
140	90/100	35	475	-	50	10	230	22	265	315	60°	155	70	155	22
160	100/110	40	535	-	60	10	275	30	325	385	60°	200	80	200	80
180	110/125	40	585	-	70	10	300	30	360	420	60°	220	90	220	90
200	125/140	40	615	-	75	10	320	33	375	445	60°	235	95	235	95
220	140/160	40	720	-	85	10	370	33	430	490	60°	270	115	270	115
250	160/180	40	744	-	85	10	415	39	485	555	60°	300	125	300	125
280	180/200	40	839	31	95	10	450	39	520	590	60°	325	130	325	130
320	200/220	40	935	-	120	10	510	45	600	680	60°	365	155	365	155

AL = 活塞直径

MM = 活塞杆直径

X* = 行程长度

1) = 放气阀: 对着活塞杆端看, 其位置总是与油口相差 90 度 (顺时针方向)

2) = 直径 D4 最大深度 0.5 mm

3) = 节流阀仅在终端缓冲 "E" 时 (相距放气阀 180 度)

4) = 法兰油口见 18 和 19 页的单独表格

5) = 螺纹款式 "G"

6) = 螺纹款式 "A"

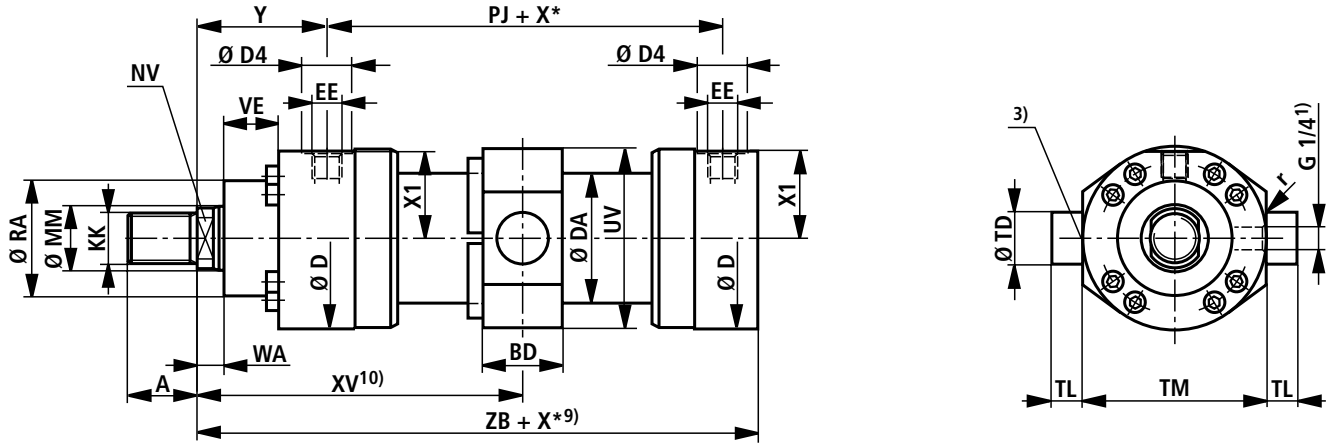
7) = 尺寸用于带密封款式 M, T 和 S 的液压缸

8) = 尺寸用于带密封款式 A 和 B 的液压缸

9) = 注意最小行程长度 "X*min."

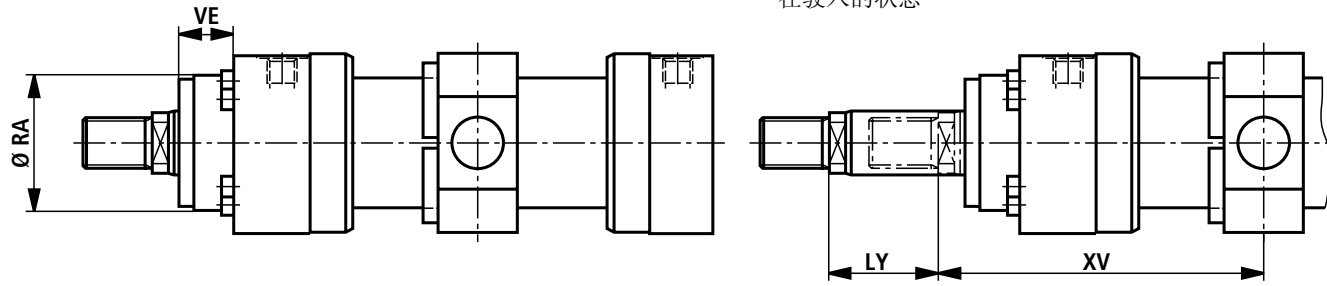
中间耳轴 MT4

CDH1 MT4

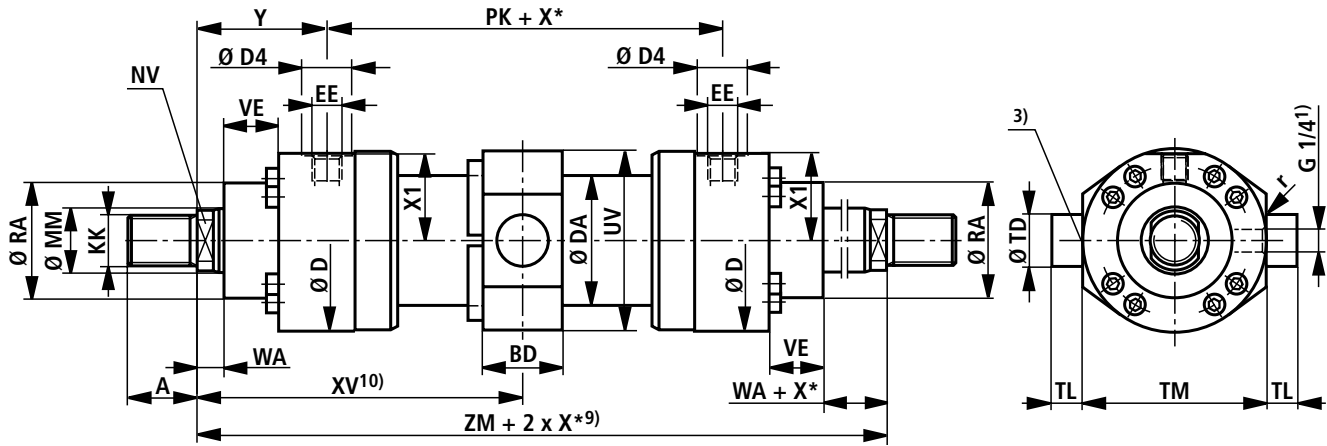


在密封款式 "A", "B" 和活塞直径为 160 - 320 mm 时

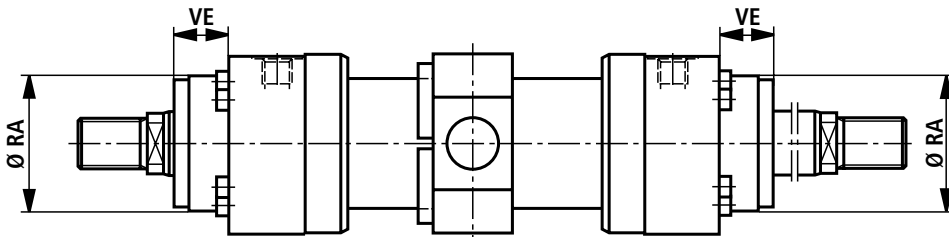
尺寸用于液压缸带活塞杆延长 "LY" 在驶入的状态



CGH1 MT4



在密封款式 "A", "B" 和活塞直径为 160 - 320 mm 时



尺寸 MT4 (公称尺寸, 单位 mm)

AL Ø	MM Ø	KK 5)	A 5)	KK 6)	A 6)	NV	D	DA	D4 2)	EE 4)	EE 4)	Y	PJ	X1	WA
40	22/28	M16x1.5	16	M18x2	30	16/22	88	50	34	G 1/2	M22x1.5	79	120	41	14
50	28/36		22	M24x2	35	22/30	102	60	34	G 1/2	M22x1.5	87	120	48.5	18
63	36/45		28	M30x2	45	30/36	120	78	42	G 3/4	M27x2	100	133	56.5	22
80	45/56		35	M39x3	55	36/46	140	95	42	G 3/4	M27x2	104	146	67	20
100	56/70		45	M50x3	75	46/60	170	125	47	G 1	M33x2	124	171	82	30
125	70/90		58	M64x3	95	60/75	206	150	58	G1 1/4	M42x2	135	205	99	32
140	90/100		65	M80x3	110	75/85	226	170	58	G1 1/4	M42x2	156	219	109.5	35
160	100/110	M80x2	80	M90x3	120	85/95	265	190	65	G1 1/2	M48x2	185	240	129	40
180	110/125	M100x2	100	M100x3	140	95/110	292	210	65	G1 1/2	M48x2	199	264	142.5	40
200	125/140	M110x2	110	M110x4	150	110/120	310	235	65	G1 1/2	M48x2	205	278	152	40
220	140/160	M120x3	120	M120x4	160	120/140	355	273	65	G1 1/2	M48x2	242	326	174	40
250	160/180	M120x3	120	M120x4	160	140/160	395	305	65	G1 1/2	M48x2	266	326	194	40
280	180/200	M130x3	130	M150x4	190	160/180	425	343	65	G1 1/2	M48x2	282	375	210	40
320	200/220	-	-	M160x4	200	180/200	490	394	65	G1 1/2	M48x2	287	431	243	40

AL Ø	MM Ø	PK	ZB	ZM	X* min.	XV ¹¹⁾ mitt	XV ¹⁰⁾ min.	XV ¹⁰⁾ max.	BD	UV	TD e8	TL js16	TM h13	r	RA ⁷⁾ f8	VE ⁷⁾	RA ⁸⁾ f8	VE ⁸⁾
40	22/28	120	226	278	22	139+X*/2	150	136+X*	38	88	30	20	95	1.6	52	40	52	20
50	28/36	120	233	294	32	147+X*/2	163	140+X*	38	102	30	20	115	1.6	65	40	65	16
63	36/45	133	262	333	47	166.5+X*/2	190	155+X*	48	120	35	20	130	2	75	45	75	17
80	45/56	146	280	354	58	177+X*/2	206	160+X*	58	140	40	25	145	2	95	45	95	13
100	56/70	171	330	419	79	209.5+X*/2	249	185+X*	78	170	50	30	175	2	115	55	115	20
125	70/90	205	382	475	91	237.5+X*/2	283	207+X*	98	206	60	40	210	2.5	135	60	135	17
140	90/100	219	420	531	121	265.5+X*/2	326	220+X*	118	226	65	42.5	230	2.5	155	70	155	22
160	100/110	240	475	610	142	305+X*/2	376	254+X*	128	265	75	52.5	275	2.5	200	80	200	80
180	110/125	264	515	661	158	331+X*/2	410	272+X*	138	292	85	55	300	2.5	220	90	220	90
200	125/140	278	535	688	194	344+X*/2	441	267+X*	168	310	90	55	320	2.5	235	95	235	95
220	125/140	326	635	810	155	405+X*/2	482,5	327.5+X*	135	355	100	60	370	2.5	270	115	270	115
250	160/180	326	659	858	175	429+X*/2	516,5	341.5+X*	145	395	110	65	410	2.5	300	125	300	125
280	180/200	375	744	939	336	469.5+X*/2	637,5	301.5+X*	165	425	130	70	450	2.5	325	130	325	130
320	200/220	431	815	1005	180	502.5+X*/2	592,5	412.5+X*	195	490	160	90	510	2.5	365	155	365	155

AL = 活塞直径

MM = 活塞杆直径

X* = 行程长度

1) = 放气阀: 对着活塞杆端看, 其位置总是与油口相差 90 度 (顺时针方向)

2) = 直径 D4 最大深度 0.5 mm

3) = 节流阀仅在终端缓冲 "E" 时 (相距放气阀 180 度)

4) = 法兰油口见 18 和 19 页的单独表格

5) = 螺纹款式 "G"

6) = 螺纹款式 "A"

7) = 尺寸用于带密封款式 M, T 和 S 的液压缸

8) = 尺寸用于带密封款式 A 和 B 的液压缸

9) = 注意最小行程长度 "X*min."

10) = 尺寸 "XV" 在订货时用文字说明。

首选的 XV 尺寸:

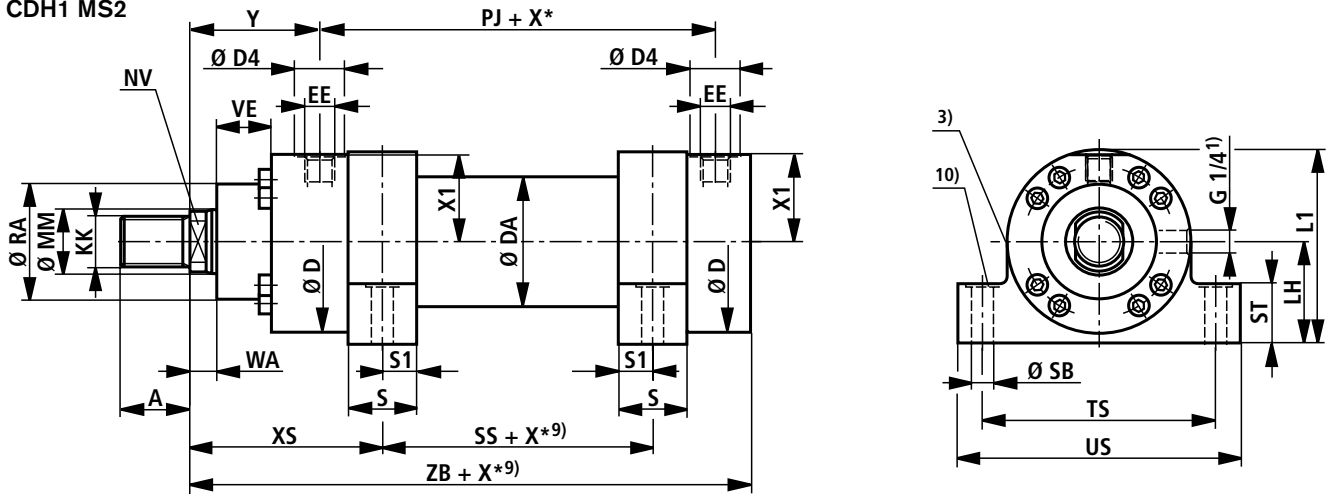
中间耳轴的位置在液压缸的中间

注意 XVmin 和 XVmax.

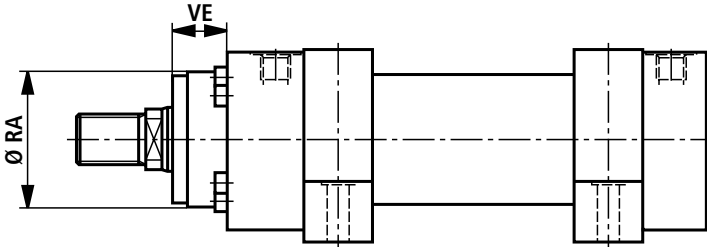
11) = 推荐 XVmitt: 中间耳轴的位置在液压缸的中间

底座安装 MS2

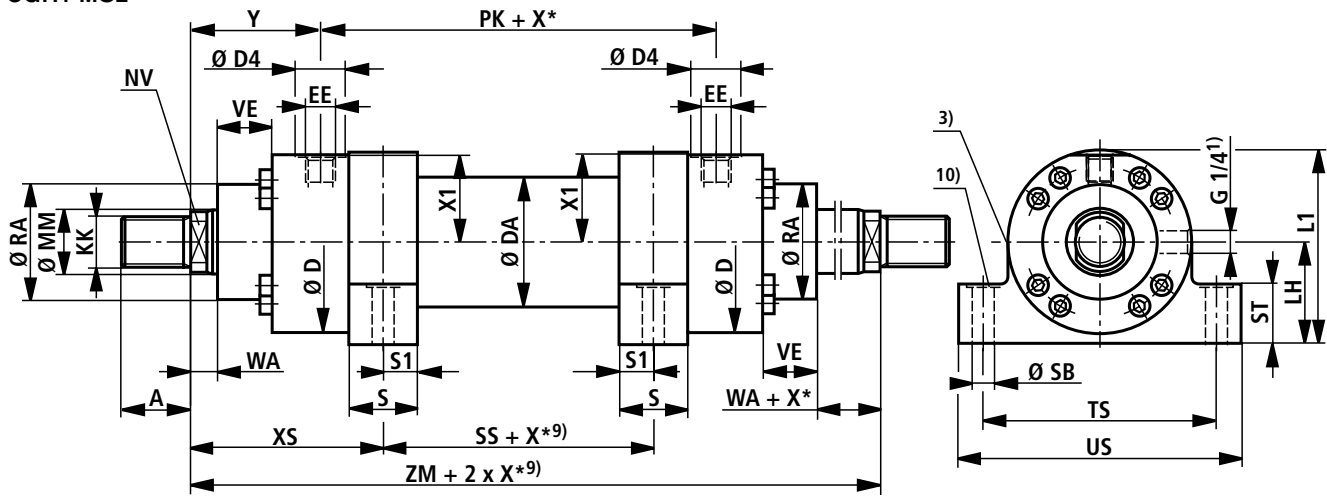
CDH1 MS2



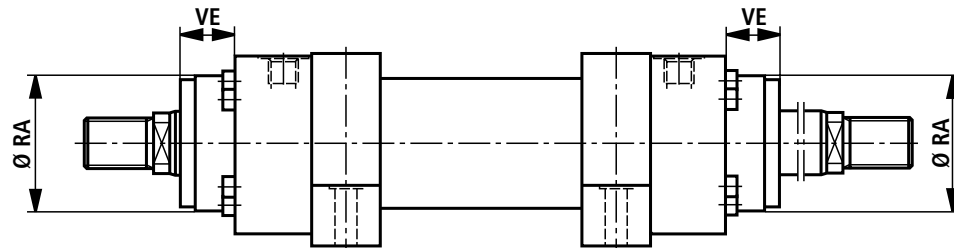
在密封款式 "A", "B" 和活塞直径为 160 - 320 mm 时



CGH1 MS2



在密封款式 "A", "B" 和活塞直径为 160 - 320 mm 时



尺寸 MS2 (公称尺寸, 单位 mm)

AL Ø	MM Ø	KK 5)	A 5)	KK 6)	A 6)	NV	D	DA	D4 2)	EE 4)	EE 4)	Y	PJ	X1	WA
40	22/28	M16x1.5	16	M18x2	30	16/22	88	50	34	G 1/2	M22x1.5	79	120	41	14
50	28/36	M22x1.5	22	M24x2	35	22/30	102	60	34	G 1/2	M22x1.5	87	120	48.5	18
63	36/45	M28x1.5	28	M30x2	45	30/36	120	78	42	G 3/4	M27x2	100	133	56.5	22
80	45/56	M35x1.5	35	M39x3	55	36/46	140	95	42	G 3/4	M27x2	104	146	67	20
100	56/70	M45x1.5	45	M50x3	75	46/60	170	125	47	G 1	M33x2	124	171	82	30
125	70/90	M58x1.5	58	M64x3	95	60/75	206	150	58	G1 1/4	M42x2	135	205	99	32
140	90/100	M65x1.5	65	M80x3	110	75/85	226	170	58	G1 1/4	M42x2	156	219	109.5	35
160	100/110	M80x2	80	M90x3	120	85/95	265	190	65	G1 1/2	M48x2	185	240	129	40
180	110/125	M100x2	100	M100x3	140	95/110	292	210	65	G1 1/2	M48x2	199	264	142.5	40
200	125/140	M110x2	110	M110x4	150	110/120	310	235	65	G1 1/2	M48x2	205	278	152	40
220	140/160	M120x3	120	M120x4	160	120/140	355	273	65	G1 1/2	M48x2	242	326	174	40
250	160/180	M120x3	120	M120x4	160	140/160	395	305	65	G1 1/2	M48x2	266	326	194	40
280	180/200	M130x3	130	M150x4	190	160/180	425	343	65	G1 1/2	M48x2	282	375	210	40
320	200/220	-	-	M160x4	200	180/200	490	394	65	G1 1/2	M48x2	287	431	243	40

AL Ø	MM Ø	PK	XS	ZB	ZM	SS	X* min.	S	S1	SB H13	ST	TS js13	US -1	LH	L1	RA ⁷⁾ f8	VE ⁷⁾	RA ⁸⁾ f8	VE ⁸⁾
40	22/28	120	114	226	278	50	-	30	15	11	32	110	135	45	89	52	40	52	20
50	28/36	120	124.5	233	294	45	-	35	17.5	11	37	130	155	55	106	65	40	65	16
63	36/45	133	142	262	333	49	-	40	20	13.5	42	150	180	65	125	75	45	75	17
80	45/56	146	151	280	354	52	2	50	25	17.5	47	180	220	75	145	95	45	95	13
100	56/70	171	179	330	419	61	3	60	30	22	57	210	255	90	175	115	55	115	20
125	70/90	205	200	382	475	75	-	70	35	26	67	255	305	105	208	135	60	135	17
140	90/100	219	230.5	420	531	70	19	85	42.5	30	72	290	350	115	228	155	70	155	22
160	100/110	240	272.5	475	610	65	44	105	52.5	33	77	330	400	135	267.5	200	80	200	80
180	110/125	264	296.5	515	662	69	50	115	57.5	40	92	360	440	150	296	220	90	220	90
200	125/140	278	307.5	535	688	73	56	125	62.5	40	97	385	465	160	315	235	95	235	95
220	140/160	326	367.5	635	810	75	100	155	77.5	45	102	445	530	185	362.5	270	115	270	115
250	160/180	326	391.5	659	858	75	100	155	77.5	52	112	500	600	205	402.5	300	125	300	125
280	180/200	375	407.5	744	939	124	171	155	77.5	52	127	530	630	225	437.5	325	130	325	130
320	200/220	431	440	815	1005	125	85	190	95	62	142	610	730	255	500	365	155	365	155

AL = 活塞直径

MM = 活塞杆直径

X* = 行程长度

1) = 放气阀: 对着活塞杆端看, 其位置总是与油口相差 90 度 (顺时针方向)

2) = 直径 D4 最大深度 0.5 mm

3) = 节流阀仅在终端缓冲 "E" 时 (相距放气阀 180 度)

4) = 法兰油口见 18 和 19 页的单独表格

5) = 螺纹款式 "G"

6) = 螺纹款式 "A"

7) = 尺寸用于带密封款式 M, T 和 S 的液压缸

8) = 尺寸用于带密封款式 A 和 B 的液压缸

9) = 注意最小行程长度 "X*min."

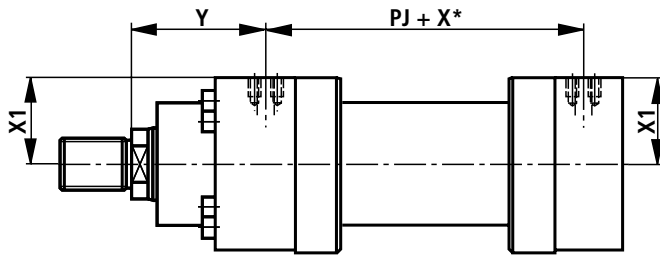
10) = 沉孔 2 mm 深,

用于圆柱头螺栓 DIN 912

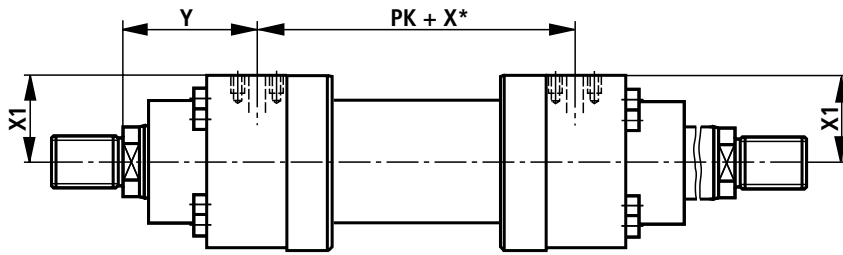
螺栓不许受剪力作用。通过键传递力。

法兰油口

CDH1

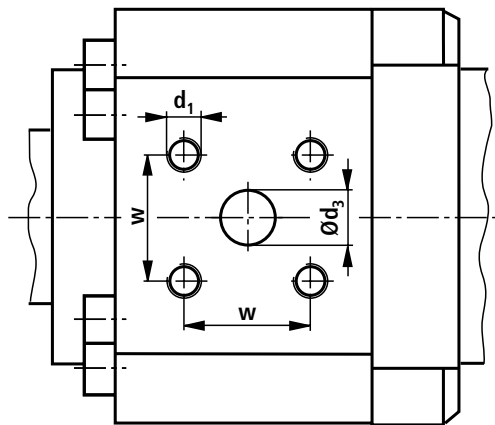
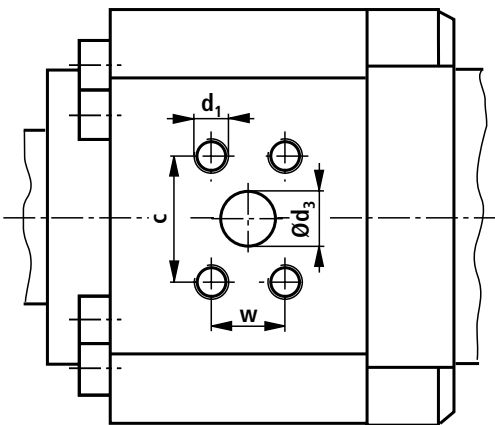


CGH1



孔图用于矩形法兰按 ISO 6162 表 2
($\hat{=}$ SAE 6000 PSI)

孔图用于方形法兰按 ISO 6164 表 2



法兰油口

尺寸 (公称尺寸, 单位 mm)

AL	款式 "D" ISO 6162 表 2 (400 bar) ($\hat{=}$ SAE 6000 PSI)											款式 "H" ISO 6164 表 2 (400 bar)									
	\emptyset	Y	PJ PK	X1	d_3 \emptyset	$d_3^{(4)}$ \emptyset	c ± 0.25	w ± 0.25	d_1	$t_1^{(1)}$	$t_1^{(2)}$	$p^{(3)}$	Y	PJ PK	X1	d_3 \emptyset	w ± 0.25	d1	$t_1^{(1)}$	$t_1^{(2)}$	$p^{(3)}$
40	-	-	-	-	-	-	-	-	-	-	-	-	78	122	40.5	10	24.7	M6	12.5	10	400
50	-	-	-	-	-	-	-	-	-	-	-	-	86	122	48	10	24.7	M6	12.5	10	400
63	-	-	-	-	-	-	-	-	-	-	-	-	99	135	57	13	29.7	M8	16	13	400
80	102,5	149	65	13	1/2"	40.5	18.2	M8	16	14	400	103	148	67	13	29.7	M8	16	15	400	
100	124	171	80.5	13	1/2"	40.5	18.2	M8	16	16	400	123	173	81.5	19	35.4	M8	16	16	400	
125	135	205	97.5	19	3/4"	50.8	23.8	M10	20	20	400	131.5	212	99	25	43.8	M10	20	20	400	
140	152	227	107	25	1"	57.2	27.8	M12	24	24	400	152	227	109	25	43.8	M10	20	20	400	
160	184	242	127	25	1"	57.2	27.8	M12	24	24	400	182.5	245	128	32	51.6	M12	24	24	400	
180	199	264	139.5	32	1 1/4"	66.6	31.8	M14	26	26	400	199	264	142	32	51.6	M12	24	24	400	
200	205	278	149	32	1 1/4"	66.6	31.8	M14	26	26	400	201.5	285	149.5	38	60.1	M16	30	30	400	
220	242	326	168	38	1 1/2"	79.3	36.5	M16	30	30	400	242	326	171	38	60.1	M16	30	30	400	
250	266	326	189	38	1 1/2"	79.3	36.5	M16	30	30	400	266	326	192	38	60.1	M16	30	30	400	
280	282	375	204	38	1 1/2"	79.3	36.5	M16	30	30	400	282	375	207	38	60.1	M16	30	30	400	
320	287	431	236	51	2"	96.8	44.5	M20	36	36	400	287	431	240	51	69.3	M16	30	30	400	

主要尺寸见 6 至 17 页

AL = 活塞直径

X* = 行程长度

1) = 螺纹销, 用于密封款式 M、T 和 S

2) = 螺纹销, 用于密封款式 A 和 B

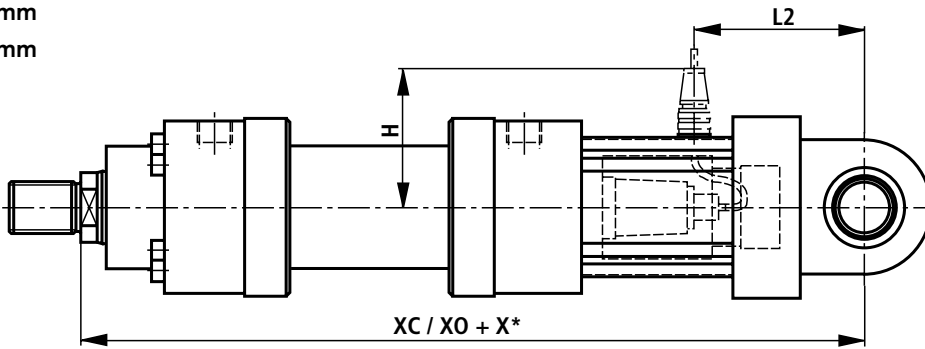
3) = 所属的法兰的最大工作压力, 单位 bar

4) = 法兰孔图按 ISO 6162 表 2
相应于法兰孔图 SAE 6000 PSI

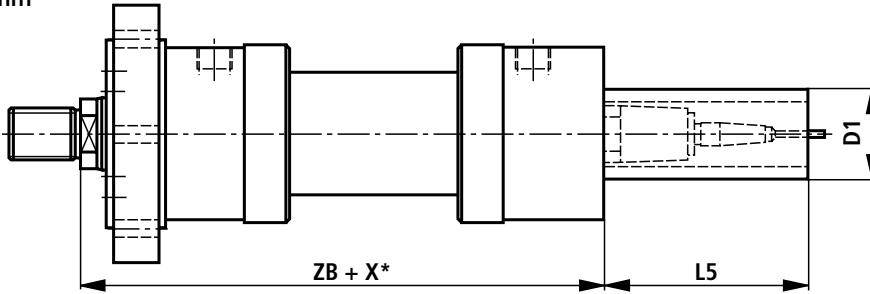
位置測量系統

MP3: AL-Ø 40-200 mm

MP5: AL-Ø 40-320 mm

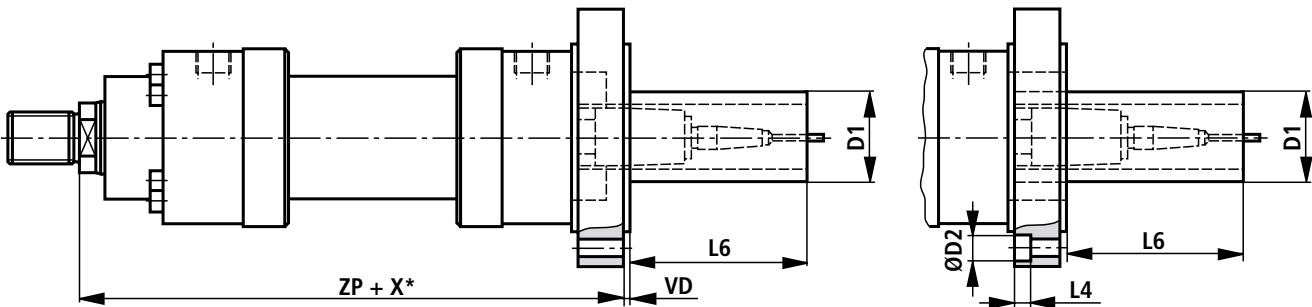


MF3: AL-Ø 40-320 mm

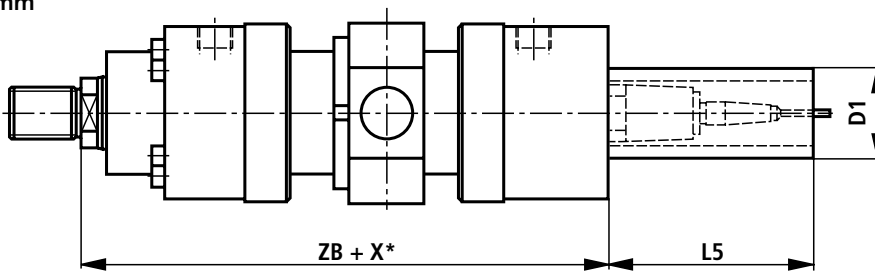


MF4: AL-Ø 40-63 mm

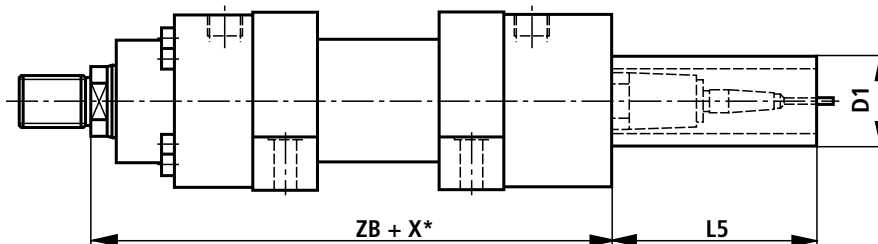
MF4: AL-Ø 80-320 mm



MT4: AL-Ø 40-320 mm



MS2: AL-Ø 40-320 mm



位置测量系统

尺寸 (公称尺寸, 单位 mm)

AL Ø	MM Ø	X* _{max}	XC	XO	H	ZB	ZP	VD	L2	L4	L5	L6	D1 max	D2 Ø
40	- 28	1400	417	417	115	235	265	5	98	0	166	166	80	0
50	28 36	1400	430	430	120	243	274	5	103	0	166	166	96	0
63	36 45	2000	480	480	130	287	310	5	116	0	166	166	96	0
80	45 56	2000	515	515	125	312	330	5	132	0	166	143	96	0
100	56 70	3000	560	560	135	352	390	5	145	0	166	123	96	0
125	70 90	3000	620	620	145	392	432	5	172	21.5	166	121	96	33
140	90 100	3000	665	665	155	430	475	10	182	21.5	166	111	96	33
160	100 110	3000	720	720	165	475	535	10	200	28.5	166	96	96	43
180	110 125	3000	775	775	175	515	585	10	222	28.5	166	86	96	43
200	125 140	3000	815	815	190	535	615	10	237	32	166	76	96	48
220	140 160	3000	-	960	205	635	720	10	280	32	166	71	96	48
250	160 180	3000	-	1000	220	659	744	10	300	38	166	71	96	57
280	180 200	3000	-	1105	270	744	839	10	330	38	166	61	96	57
320	200 220	3000	-	1210	300	815	935	10	375	44	166	36	96	66

主要尺寸见 6 至 17 页

AL = 活塞直径

MM = 活塞杆直径

X* = 行程长度

X*_{max} = 最大行程长度

位置测量系统

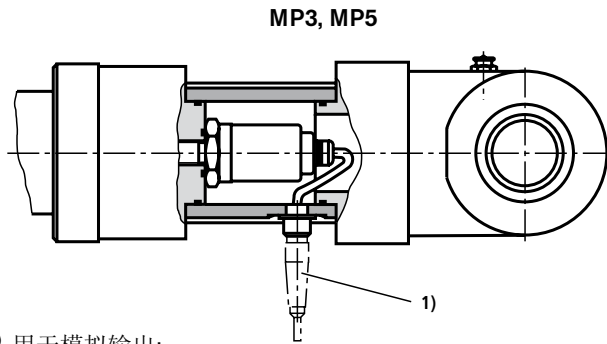
拥有 500 bar 抗压力强度的位置测量系统无接触和绝对式工作。这种位置测量系统的原理基于磁致伸缩效应。工作中由于两个磁场的相遇而产生一个扭矩脉冲。这个脉冲在测量杆内部的导板板上从测点传输到传感器头。传输时间恒定，并且几乎与温度无关。它与磁铁的位置成比例，因此成为位置实际值的衡量尺寸，并在传感器中被转换成直接的模拟或数字输出信号。

技术数据 (元件在超出所给数据范围应用时请咨询!)

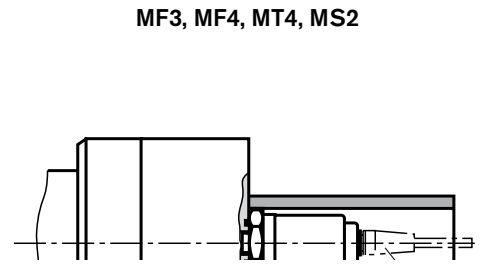
工作压力	bar	350
模拟输出	V	0 至 10
	负载阻抗	kΩ ≥ 5
	分辨率	无限
模拟输出	mA	4 至 20
	负载阻抗	Ω 0 至 500
	分辨率	无限
数字输出		SSI 24 Bit Gray 编码
	分辨率	μm 5
	测量方向	向前
线性 (绝对精度)	模拟	% ≤ ±0.02 % (基于测量长度) mm 最小 ±0.05
	数字	% ≤ ±0.01 % (基于测量长度) mm 最小 ±0.04
重复精度	% mm	±0.001 (基于测量长度) 最小 ±0.0025
滞环	mm	≤ 0.004
供电电压	V DC	24 (± 10 %, 在模拟输出时)
	电流消耗	mA 100
	剩余波度	% s-s ≤ 1
	V DC	24 (+ 20 %/- 15 %, 在数字输出时)
	电流消耗	mA 70
	剩余波度	% s-s ≤ 1
保护形式	管子和法兰	IP 67
	传感器电子元件	IP 65
工作温度	传感器电子元件 °C	- 40 至 + 75
温度系数	电压	ppm/°C 70
	电流	ppm/°C 90

位置测量系统

安装方式



- 1) 用于模拟输出:
 6 极柱 Amphenol - 电缆插座,
 物料号 **R900072231**
 (电缆插座不在供货范围内, 必须单独订购)

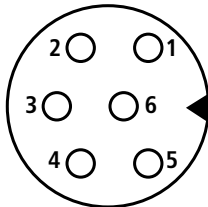


- 1) 用于数字输出:
 7 极柱 Amphenol - 电缆插座
 物料号 **R900079551**
 (电缆插座不在供货范围内, 必须单独订购)



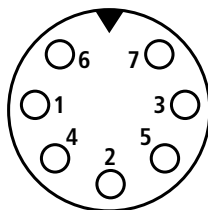
接口配置

位置测量系统 (模拟输出)
 元件插头 (对着极柱端面看)



极柱	电缆	信号 / 电流	信号 / 电压
1	灰色	4...20 mA	0 - 10 V
2	粉色	Gnd	Gnd
3	黄色	n. c.	n. c.
4	绿色	n. c.	n. c.
5	棕色	+24 V DC (±10%)	+24 V DC (±10%)
6	白色	Gnd	Gnd

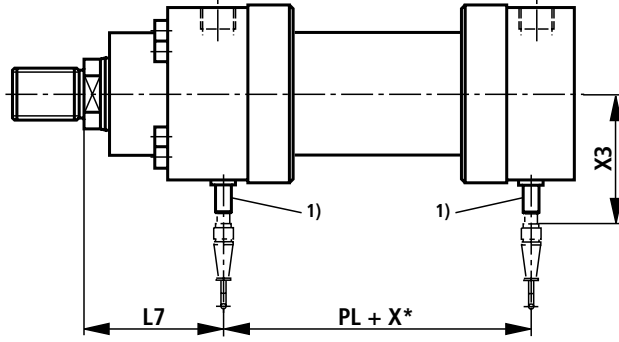
位置测量系统 (数字输出)
 元件插头 (对着极柱端面看)



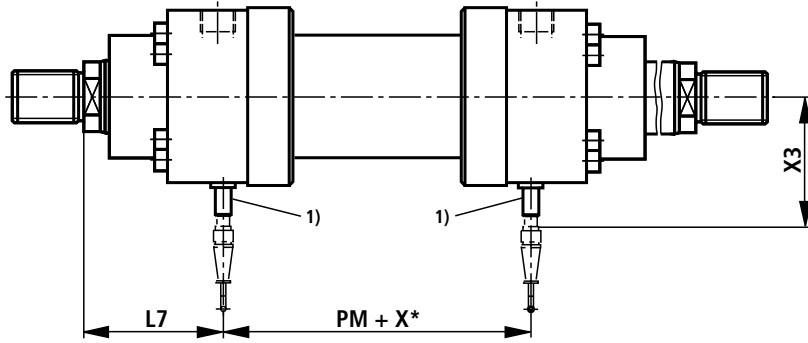
极柱	电缆	信号 / SSi
1	灰色	数据 (-)
2	粉色	数据 (+)
3	黄色	节拍 (+)
4	绿色	节拍 (-)
5	棕色	+24 V DC (+20%/-15%)
6	白色	0 V
7	-	n. c.

接近开关

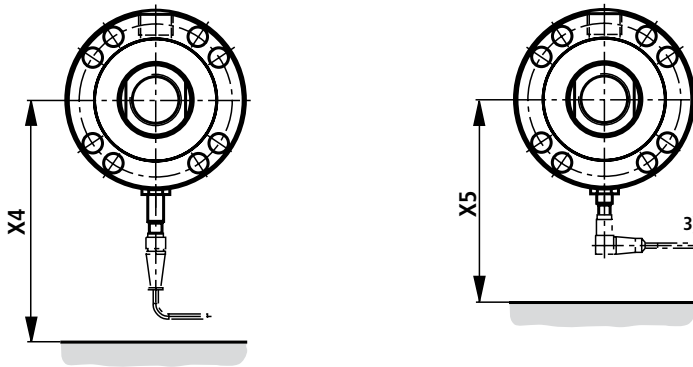
CDH1



CGH1



安装方式



电缆插座带 5 米长电缆

物料号 R900026512

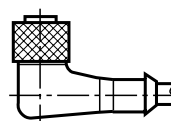
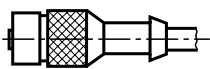
(电缆插座不在供货范围内, 必须单独订购)

电缆插座, 弯角型带 5 米长电缆

(电缆引出的位置不确定)

物料号 R900021404

(电缆插座不在供货范围内, 必须单独订购)



接近开关

尺寸 (公称尺寸, 单位 mm)

AL Ø	MM Ø	PL	PM	L7	X3	X4	X5
40	22 28	112	112	83	94	170	125
50	28 36	110	110	92	98	175	130
63	36 45	125	125	104	103	180	135
80	45 56	138	138	108	108	185	140
100	56 70	161	161	129	116	195	150
125	70 90	189	189	143	126	205	160
140	90 100	209	209	161	146	225	180
160	100 110	228	228	191	151	230	185
180	110 125	254	254	204	159	235	190
200	125 140	264	264	212	166	245	200
220	140 160	310	310	250	177 ²⁾	255	- ³⁾
250	160 180	310	310	274	187 ²⁾	265	- ³⁾
280	180 200	369	369	285	189 ²⁾	275	- ³⁾
320	200 220	415	415	295	209 ²⁾	285	- ³⁾

主要尺寸见 6 至 17 页

AL = 活塞直径

MM = 活塞杆直径

X* = 行程长度

1) = 接近开关总是在油口的对面

2) = 活塞直径 220 - 320 mm
接近开关不露出

3) = 活塞直径 220 - 320 mm
弯角型电缆插座不可能

接近开关

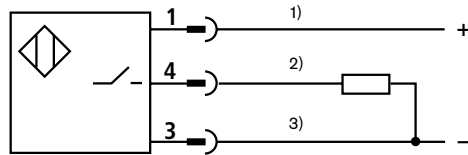
感应式接近开关作为可靠的终端检查元件应用于液压缸。它是通过发出信号对安全装置、联锁装置和/或其它的机器功能的终端位置进行监控的重要元件。这种抗 500 bar 高压的接近开关为无接触和无触点工作。因此无磨损。从安全的角度出

发为防止接近开关拧入太深而加了保险。因此开关距离不能调整。在带有接近开关（选项 1 "E"）的款式中，液压缸在两端都配置接近开关。

技术数据 (元件在超出所给数据范围应用时请咨询!)

功能类型		PNP 常开式
允许的压力	bar	500
工作电压	V DC	10 ... 30
	包括剩余波	%
		≤ 15
电压损失	V	≤ 1.5
测量工作电压	V DC	24
测量工作电流	mA	200
空运行电流	mA	≤ 8
剩余电流	μA	≤ 10
重复精度	%	≤ 5
滞环	%	≤ 15
周围温度范围	°C	- 25 ... + 80
温度漂移	%	≤ 10
开关频率	Hz	1000
保护形式	活跃面	IP 68 按 DIN 40050
	接近开关	IP 67 按 DIN 40050
壳体材料		材料号 1.4104

接口配置



- 1) 棕色
- 2) 黑色
- 3) 蓝色

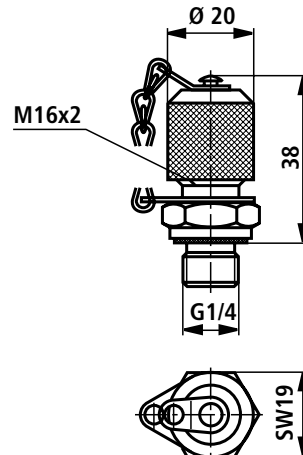
测量接头

用于压力测量和放气。
用于安装在放气/测量接口中。测量接头带有单向阀功能，亦即，它也可以在压力作用下连接。

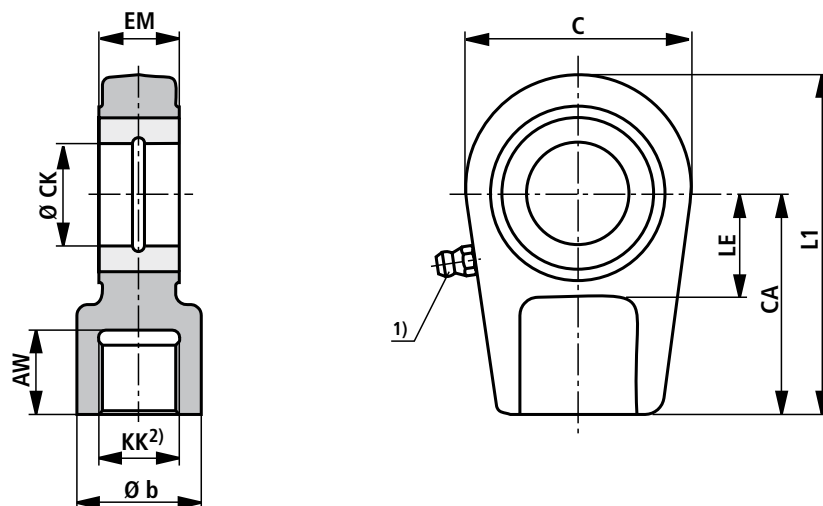
供货内容:

测量接头 AB 20-11/K1 带丁睛橡胶密封圈
物料号 **R900009090**

测量接头 AB 20-11/K1 V 带氟橡胶密封圈
物料号 **R900001264**



摆动吊环头 CSA (公称尺寸, 单位 mm)



AL Ø	型号	物料号	AW	b	C	CA	CK H11	EM -0.4	KK	LE	L1	$m^{3)}$ kg
40	CSA 16	R900303150	17	28	56	50	25	23	M16x1.5	25	80	0.43
50	CSA 22	R900303151	23	34	64	60	30	28	M22x1.5	30	94	0.7
63	CSA 28	R900303152	29	44	78	70	35	30	M28x1.5	40	112	1.1
80	CSA 35	R900303153	36	55	94	85	40	35	M35x1.5	45	135	2.0
100	CSA 45	R900303154	46	70	116	105	50	40	M45x1.5	55	168	3.3
125	CSA 58	R900303155	59	87	130	130	60	60	M58x1.5	65	200	5.5
140	CSA 65	R900303156	66	93	154	150	70	55	M65x1.5	75	232	8.6
160	CSA 80	R900303157	81	125	176	170	80	60	M80x2	80	265	12.2
180	CSA100	R900303158	101	143	206	210	90	65	M100x2	90	323	21.5
200	CSA110	R900303159	111	153	230	235	100	70	M110x2	105	360	27.5

AL = 活塞直径

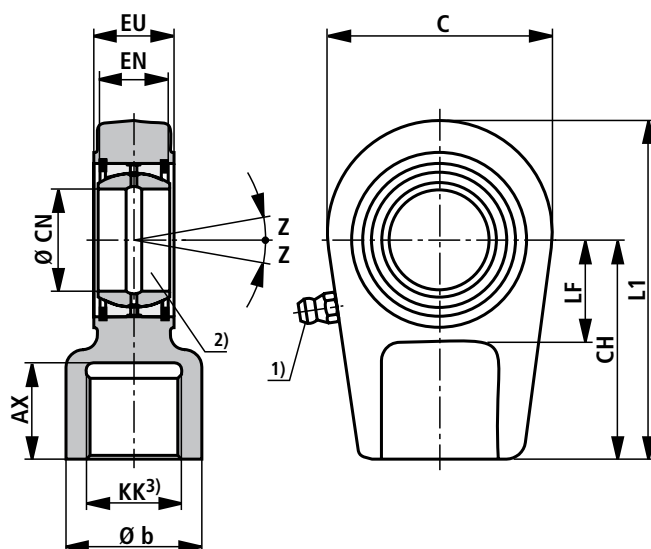
1) = 锥形润滑头, 按 DIN 71412 A 型

2) = 摆动吊环头必须总是靠在活塞杆的轴肩上拧紧

3) m = 摆动吊环头的重量

铰接吊环头 CGA (公称尺寸, 单位 mm)

AL-Ø 40-280 mm



AL Ø	型号	物料号	AX	b	C	CH	CN	EN	EU -0.4	KK	L1	LF	Z	m ⁴⁾ kg
40	CGA 16	R900303125	17	28	56	50	25 _{-0.010}	20 _{-0.12}	23	M16x1.5	80	25	8°	0.43
50	CGA 22	R900303126	23	34	64	60	30 _{-0.010}	22 _{-0.12}	28	M22x1.5	94	30	7°	0.7
63	CGA 28	R900303127	29	44	78	70	35 _{-0.012}	25 _{-0.12}	30	M28x1.5	112	40	7°	1.1
80	CGA 35	R900303128	36	55	94	85	40 _{-0.012}	28 _{-0.12}	35	M35x1.5	135	45	7°	2.0
100	CGA 45	R900303129	46	70	116	105	50 _{-0.012}	35 _{-0.12}	40	M45x1.5	168	55	7°	3.3
125	CGA 58	R900303130	59	87	130	130	60 _{-0.015}	44 _{-0.15}	50	M58x1.5	200	65	7°	5.5
140	CGA 65	R900303131	66	93	154	150	70 _{-0.015}	49 _{-0.15}	55	M65x1.5	232	75	6°	8.6
160	CGA 80	R900303132	81	125	176	170	80 _{-0.015}	55 _{-0.15}	60	M80x2	265	80	6°	12.2
180	CGA100	R900303133	101	143	206	210	90 _{-0.020}	60 _{-0.20}	65	M100x2	323	90	6°	21.5
200	CGA110	R900303134	111	153	230	235	100 _{-0.020}	70 _{-0.20}	70	M110x2	360	105	7°	27.5
220	CGA120	R900303135	125	176	265	265	110 _{-0.020}	70 _{-0.20}	80	M120x3	407.5	115	6°	40.7
250	CGA120	R900303135	125	176	265	265	110 _{-0.020}	70 _{-0.20}	80	M120x3	407.5	115	6°	40.7
280	CGA130	R900303136	135	188	340	310	120 _{-0.020}	85 _{-0.20}	90	M130x3	490	140	6°	76.4
320	-	-	-	-	-	-	-	-	-	-	-	-	-	-

AL = 活塞直径

1) = 锥形润滑头, 按 DIN 71412 A 型

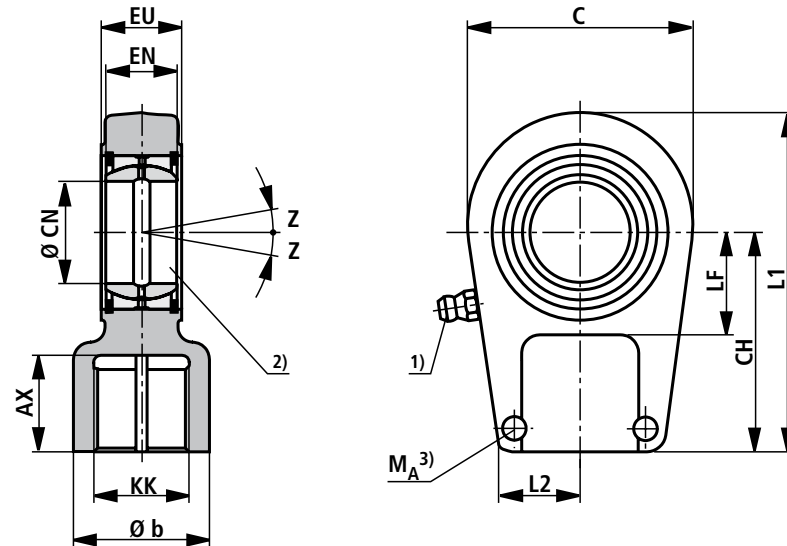
2) = 所属的销 Ø m6;
在免维护铰接轴承中所属的销 Ø j6

3) = 铰接吊环头必须总是靠在活塞杆的轴肩上拧紧

4) m = 铰接吊环头的重量

铰接吊环头 CGAK (公称尺寸, 单位 mm)

AL-Ø 40-280 mm



AL Ø	型号	物料号	AX	b	C	CH	CN	EN	EU -0.4	KK	L1	L2	LF	$M_A^{3)}$ Nm	Z	$m^{4)}$ kg
40	CGAK 16	R900303162	17	28	56	50	25 _{-0.010}	20 _{-0.12}	23	M16x1.5	80	20	25	9	8°	0.43
50	CGAK 22	R900303163	23	34	64	60	30 _{-0.010}	22 _{-0.12}	28	M22x1.5	94	22	30	20	7°	0.7
63	CGAK 28	R900303164	29	44	78	70	35 _{-0.012}	25 _{-0.12}	30	M28x1.5	112	27	40	20	7°	1.1
80	CGAK 35	R900303165	36	55	94	85	40 _{-0.012}	28 _{-0.12}	35	M35x1.5	135	35	45	40	7°	2.0
100	CGAK 45	R900303166	46	70	116	105	50 _{-0.012}	35 _{-0.12}	40	M45x1.5	168	42	55	80	7°	3.3
125	CGAK 58	R900303167	59	87	130	130	60 _{-0.015}	44 _{-0.15}	50	M58x1.5	200	54	65	160	7°	5.5
140	CGAK 65	R900303168	66	93	154	150	70 _{-0.015}	49 _{-0.15}	55	M65x1.5	232	57	75	160	6°	8.6
160	CGAK 80	R900303169	81	125	176	170	80 _{-0.015}	55 _{-0.15}	60	M80x2	265	66	80	160	6°	12.2
180	CGAK100	R900321655	101	143	206	210	90 _{-0.020}	60 _{-0.20}	65	M100x2	323	76	90	160	6°	21.5
200	CGAK110	R900321691	111	153	230	235	100 _{-0.020}	70 _{-0.20}	70	M110x2	360	85	105	300	7°	27.5
220	CGAK120	R900321621	125	176	265	265	110 _{-0.020}	70 _{-0.20}	80	M120x3	407.5	96	115	500	6°	40.7
250	CGAK120	R900321621	125	176	265	265	110 _{-0.020}	70 _{-0.20}	80	M120x3	407.5	96	115	500	6°	40.7
280	CGAK130	R900322015	135	188	340	310	120 _{-0.020}	85 _{-0.20}	90	M130x3	490	112	140	500	6°	76.4
320	-	-	-	-	-	-	-	-	-	-	-	-	-	-	-	-

AL = 活塞直径

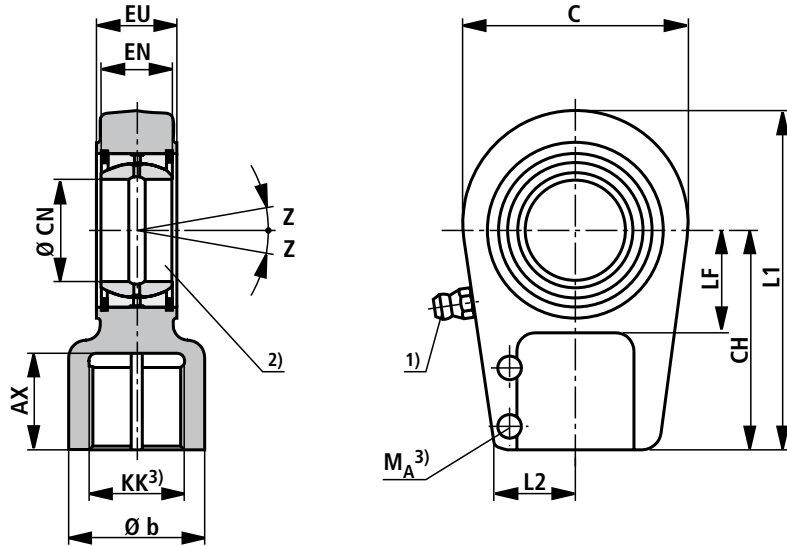
1) = 锥形润滑头, 按 DIN 71412 A 型

2) = 所属的销 Ø m6;
在免维护铰接轴承中所属的销 Ø j6

3) M_A = 拧紧力矩
铰接吊环头必须总是靠在活塞杆的轴肩上拧紧。之后,
必须将夹紧螺栓用给出的拧紧力矩拧紧。

4) m = 铰接吊环头的重量

铰接吊环头 CGAS (公称尺寸, 单位 mm)



AL Ø	型号	物料号	AX	b	C	CH	CN	EN	EU -0.4	KK	L1	L2	LF	$M_A^{3)}$ Nm	Z	$m^4)$ ca. kg
40	CGAS 25	R900303137	30	28	56	65	25 _{-0.010}	20 _{-0.12}	23	M18x2	95	24	25	20	8°	0.65
50	CGAS 30	R900303138	35	34	64	75	30 _{-0.010}	22 _{-0.12}	28	M24x2	109	28	30	20	7°	1.0
63	CGAS 35	R900303139	46	44	78	90	35 _{-0.012}	25 _{-0.12}	30	M30x2	132	35	40	40	7°	1.5
80	CGAS 40	R900303140	56	55	94	105	40 _{-0.012}	28 _{-0.12}	35	M39x3	155	39	45	80	7°	2.4
100	CGAS 50	R900303141	76	70	116	135	50 _{-0.012}	35 _{-0.12}	40	M50x3	198	45	55	80	7°	4.8
125	CGAS 60	R900303142	96	87	130	170	60 _{-0.015}	44 _{-0.15}	50	M64x3	240	59	65	160	7°	8.6
140	CGAS 70	R900303143	112	105	154	195	70 _{-0.015}	49 _{-0.15}	55	M80x3	278	69	75	160	6°	12.2
160	CGAS 80	R900303144	122	125	176	210	80 _{-0.015}	55 _{-0.15}	60	M90x3	305	84	80	300	6°	18.4
180	CGAS 90	R900303145	142	150	206	250	90 _{-0.020}	60 _{-0.20}	65	M100x3	363	90	90	300	5°	31.6
200	CGAS100	R900303146	152	170	230	275	100 _{-0.020}	70 _{-0.20}	70	M110x4	400	94	105	300	7°	34
220	CGAS110	R900303147	162	180	264	300	110 _{-0.020}	70 _{-0.20}	80	M120x4	442	105	115	500	6°	44
250	CGAS110	R900303147	162	180	264	300	110 _{-0.020}	70 _{-0.20}	80	M120x4	442	105	115	500	6°	44
280	CGAS120	R900303148	192	210	340	360	120 _{-0.020}	85 _{-0.20}	90	M150x4	540	120	140	500	6°	75
320	CGAS140	R900317314	210	230	380	420	140 _{-0.025}	90 _{-0.25}	110	M160x4	620	128	185	1000	7°	160

AL = 活塞直径

1) = 锥形润滑油头, 按 DIN 71412 A 型

2) = 所属的销 Ø m6;
在免维护铰接轴承中所属的销 Ø j6

3) M_A = 拧紧力矩
铰接吊环头必须总是靠在活塞杆的轴肩上拧紧。之后,
必须将夹紧螺栓用给出的拧紧力矩拧紧。

4) m = 铰接吊环头的重量

弯曲计算

在铰接导向的负载和抗弯曲的安全系数为 3.5 时的允许行程长度从各相应的表格中查取。在液压缸的安装位置有差异时，允许的行程长度要进行插值计算。负载无导向时的允许行程长度请咨询。

弯曲计算采用下列公式：

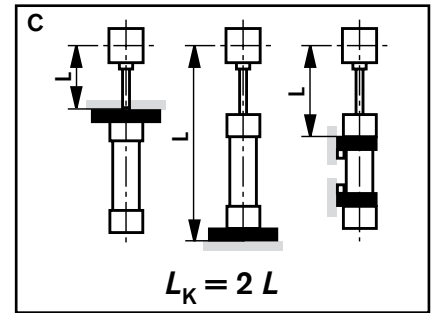
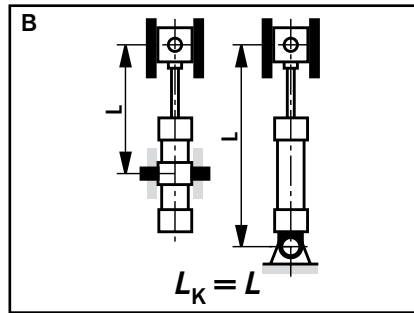
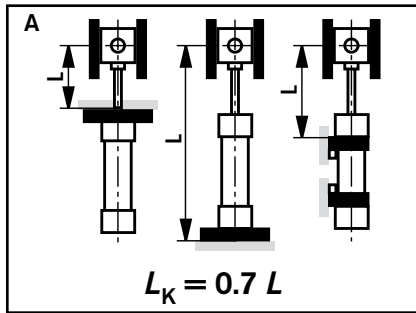
1. 按欧拉公式计算

$$F = \frac{\pi^2 \cdot E \cdot I}{\nu \cdot L_K^2} \quad \text{当 } \lambda > \lambda_g \text{ 时}$$

2. 按提特玛亚公式计算

$$F = \frac{d^2 \cdot \pi (335 - 0.62 \cdot \lambda)}{4 \cdot \nu} \quad \text{当 } \lambda \leq \lambda_g \text{ 时}$$

安装方式对弯曲长度的影响：



注释：

E = 弹性模量，单位 N/mm²

= 2.1×10^5 用于钢

I = 面积矩，单位 mm⁴

用于圆截面 $= \frac{d^4 \cdot \pi}{64} = 0.0491 \cdot d^4$

ν = 3.5 (安全系数)

L_K = 自由弯曲长度，单位 mm

(取决于安装方式，见简图 A, B, C)

d = 活塞杆直径，单位 mm

λ = 长细比

= $\frac{4 \cdot L_K}{d} \quad \lambda_g = \pi \sqrt{\frac{E}{0.8 \cdot R_e}}$

R_e = 活塞杆材料的流动极限

允许的行程长度 (公称尺寸, 单位 mm)

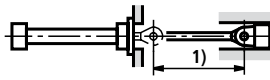
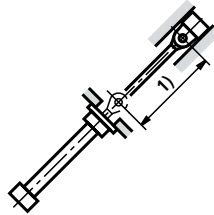
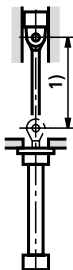
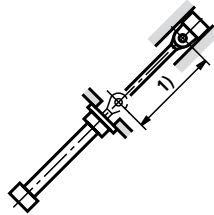
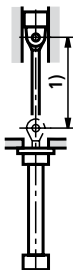
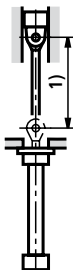
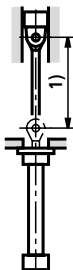
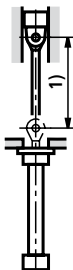
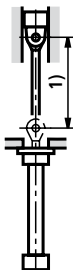
安装方式 CDH1: MP3, MP5

AL Ø	MM Ø	允许的行程长度, 压力为									最大 可供货 行程长度	安装位置
		100 bar			160 bar			250 bar				
		0°	45°	90°	0°	45°	90°	0°	45°	90°		
40	22	195	200	215	130	135	140	40	45	55	2000	0°
	28	385	400	445	295	300	320	215	220	225		
	50	28	285	295	310	205	210	215	120	130		
50	36	535	555	625	425	430	460	320	325	335	3000	45°
	63	36	390	400	440	290	295	305	200	205		
63	45	655	685	790	530	545	585	410	415	430	6000	90°
	80	45	500	515	560	375	385	400	240	260		
80	56	815	850	980	665	680	735	520	525	545	3000	45°
	100	56	610	630	705	470	480	505	280	295		
100	70	985	1030	1240	820	845	930	650	660	695	6000	90°
	125	70	770	800	900	600	615	650	360	380		
125	90	1295	1360	1670	1095	1130	1265	885	900	955	3000	45°
	140	90	1145	1200	1430	945	970	1070	740	755		
140	100	1400	1475	1840	1190	1230	1390	965	985	1050	6000	90°
	160	100	1230	1285	1530	1010	1040	1140	790	800		
160	110	1480	1555	1930	1250	1290	1455	1005	1030	1090	3000	45°
	180	110	1305	1365	1630	1065	1095	1200	825	840		
180	125	1675	1765	2210	1420	1470	1670	1150	1175	1260	6000	90°
	200	125	1500	1580	1930	1240	1290	1430	985	1005		
200	140	1865	1965	2520	1590	1660	1910	1305	1340	1440	3000	45°
	220	140	1620	1710	2180	1360	1415	1630	1090	1120		
220	160	2075	2200	3000	1810	1890	2280	1510	1560	1730	6000	90°
	250	160	1885	1990	2570	1600	1670	1930	1300	1330		
250	180	2330	2475	3370	2040	2135	2570	1710	1770	1960	3000	45°
	280	180	2075	2200	2900	1775	1880	2170	1450	1490		
280	200	2510	2670	3700	2200	2310	2820	1850	1920	2140	6000	90°
	320	200	2170	2300	3070	1850	1940	2290	1500	1550		
320	220	2590	2760	3850	2260	2380	2920	1890	1960	2200	3000	45°

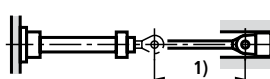
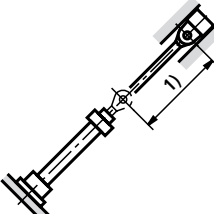

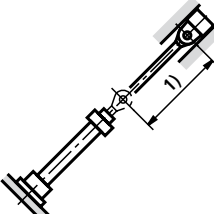






1) 允许的行程长度

允许的行程长度 (公称尺寸, 单位 mm)

安装方式 CDH1: MF3

AL Ø	MM Ø	允许的行程长度, 压力为									最大 可供货 行程长度	安装位置	
		100 bar			160 bar			250 bar					
		0°	45°	90°	0°	45°	90°	0°	45°	90°			
40	22	895	915	980	730	735	760	440	450	510	2000	0° 	
	28	1400	1415	1630	1180	1205	1275	970	980	1010			
	50	28	1180	1200	1280	955	965	995	700	730			780
50	36	1785	1855	2160	1530	1570	1695	1275	1290	1340	3000	45° 	
	63	36	1520	1560	1690	1250	1270	1315	1010	1015			1035
	45	2000	2000	2000	1875	1925	2000	1570	1595	1670			
80	45	1855	1905	2000	1540	1560	1630	1140	1180	1280	6000	90° 	
	56	2000	2000	2000	2000	2000	2000	1910	1940	2000			
	100	56	2250	2320	2500	1880	1910	2010	1300	1360			1580
100	70	3000	3000	3000	2770	2860	3000	2360	2400	2550	3000	45° 	
	125	70	2760	2860	3000	2330	2375	2520	1580	1680			1990
	90	3000	3000	3000	3000	3000	3000	3000	3000	3000			3000
140	90	3000	3000	3000	3000	3000	3000	2770	2820	2980	6000	90° 	
	100	3000	3000	3000	3000	3000	3000	3000	3000	3000			
	160	100	3000	3000	3000	3000	3000	3000	2980	3000			3000
160	110	3000	3000	3000	3000	3000	3000	3000	3000	3000	6000	90° 	
	125	3000	3000	3000	3000	3000	3000	3000	3000	3000			
	200	125	3000	3000	3000	3000	3000	3000	3000	3000			3000
200	140	3000	3000	3000	3000	3000	3000	3000	3000	3000	6000	90° 	
	160	5400	5680	6000	4800	4980	5780	4120	4220	4560			
	180	6000	6000	6000	5450	5660	6000	4720	4840	5290			
250	180	6000	6000	6000	6000	6000	6000	5730	5920	6000	6000	90° 	
	280	6000	6000	6000	6000	6000	6000	5270	5420	5970			
	200	6000	6000	6000	6000	6000	6000	6000	6000	6000			
320	200	6000	6000	6000	6000	6000	6000	6000	6000	6000	6000	90° 	
	220	6000	6000	6000	6000	6000	6000	6000	6000	6000			

安装方式 CDH1: MF4

AL Ø	MM Ø	允许的行程长度, 压力为									最大 可供货 行程长度	安装位置	
		100 bar			160 bar			250 bar					
		0°	45°	90°	0°	45°	90°	0°	45°	90°			
40	22	325	340	370	245	250	260	105	110	140	2000	0° 	
	28	565	590	695	465	475	520	365	370	385			
	50	28	455	470	515	350	360	375	220	230			265
50	36	770	805	960	640	660	725	515	525	550	3000	45° 	
	63	36	600	620	710	475	490	520	350	370			380
	45	930	975	1210	790	820	920	645	660	700			
80	45	760	785	895	610	625	670	395	420	495	6000	90° 	
	56	1150	1210	1495	985	1020	1145	810	825	875			
	100	56	905	945	1120	745	765	835	420	460			620
100	70	1370	1445	1880	1190	1235	1440	995	1020	1100	3000	45° 	
	125	70	1175	1225	1460	980	1010	1105	580	620			835
	90	1815	1920	2560	1600	1670	1980	1365	1400	1540			
140	90	1600	1695	2190	1390	1440	1670	1150	1180	1275	6000	90° 	
	100	1915	2030	2770	1695	1770	2130	1440	1490	1650			
	160	100	1730	1825	2350	1490	1550	1790	1235	1265			1365
160	110	2030	2155	2910	1790	1870	2240	1520	1565	1720	6000	90° 	
	125	1850	1950	2510	1590	1655	1900	1310	1340	1450			
	140	2295	2440	3000	2030	2130	2570	1730	1785	1980			
200	125	2110	2230	2270	1835	1910	2250	1530	1575	1720	6000	90° 	
	140	2540	2700	3000	2265	2380	2930	1945	2010	2260			
	220	140	2250	2400	3350	1990	2090	2550	1685	1740			1950
250	160	2800	2990	4500	2530	2680	3480	2220	2310	2700	6000	90° 	
	180	2615	2780	3900	2320	2435	3000	1980	2050	2300			
	200	3140	3360	5050	2850	3010	3910	2500	2610	3050			
280	180	2850	3050	4400	2550	2680	3370	2190	2270	2600	6000	90° 	
	200	3370	3610	5550	3070	3250	4300	2700	2820	3330			
	320	200	3000	3210	4700	2680	2830	3590	2100	2390			2750
320	220	3500	3750	5800	3180	3370	4480	2790	2920	3460	6000	90° 	

允许的行程长度 (公称尺寸, 单位 mm)

安装方式 CDH1: MT4 中间耳轴位置在液压缸中间

AL Ø	MM Ø	允许的行程长度, 压力为									最大 可供货 行程长度	安装位置
		100 bar			160 bar			250 bar				
		0°	45°	90°	0°	45°	90°	0°	45°	90°		
40	22	340	345	365	250	255	260	130	135	145	2000	0°
	28	590	605	665	470	480	500	365	370	375		
	50	28	460	470	495	350	355	365	245	250		
36		790	815	910	645	655	690	510	515	525		
63	36	610	625	675	475	485	500	360	365	370		
	45	965	1000	1140	800	815	870	635	645	665		
80	45	770	790	850	605	615	635	440	455	475		
	56	1190	1235	1410	990	1010	1080	795	805	830		
100	56	930	955	1060	745	755	795	490	510	595		
	70	1430	1490	1770	1210	1240	1360	985	1000	1045		
125	70	1185	1225	1360	960	980	1030	640	670	780		
	90	1885	1970	2390	1620	1665	1850	1340	1360	1430		
140	90	1675	1710	2060	1410	1415	1575	1140	1155	1205		
	100	2020	2115	2610	1735	1790	2010	1440	1465	1555		
160	100	1805	1880	2210	1510	1550	1680	1215	1230	1285		
	110	2140	2240	2740	1830	1885	2100	1505	1535	1620		
180	110	1925	2005	2360	1605	1650	1790	1290	1310	1360		
	125	2420	2540	3000	2080	2150	2420	1720	1755	1865		
200	125	2130	2230	2690	1790	1840	2040	1440	1465	1540		
	140	2610	2750	3000	2250	2330	2670	1865	1910	2050		
220	140	2490	2510	3150	2050	2120	2400	1685	1720	1835		
	160	3000	3170	4230	2640	2750	3260	2240	2310	2530		
250	160	2750	2900	3660	2380	2460	2810	1970	2020	2160		
	180	3350	3540	4750	2960	3090	3670	2520	2600	2850		
280	180	3040	3210	4140	2640	2750	3170	2210	2260	2440		
	200	3620	3840	5210	3210	3360	4040	2750	2830	3140		
320	200	3210	3390	4410	2790	2900	3380	2320	2380	2580		
	220	3770	4000	5450	3340	3490	4200	2850	2930	3250		

安装方式 CDH1: MS2

AL Ø	MM Ø	允许的行程长度, 压力为									最大 可供货 行程长度	安装位置
		100 bar			160 bar			250 bar				
		0°	45°	90°	0°	45°	90°	0°	45°	90°		
40	22	825	840	885	645	650	665	370	375	410	2000	0°
	28	1305	1350	1535	1085	1110	1180	875	885	910		
	50	28	1075	1100	1175	855	865	890	610	625		
36		1680	1750	2000	1430	1465	1590	1175	1190	1240		
63	36	1405	1440	1570	1135	1155	1200	895	900	920		
	45	2000	2000	2000	1760	1810	1990	1460	1480	1555		
80	45	1730	1780	1960	1410	1435	1500	1000	1050	1155		
	56	2000	2000	2000	2000	2000	2000	1785	1820	1920		
100	56	2110	2180	2440	1740	1770	1870	1140	1220	1440		
	70	3000	3000	3000	2620	2710	3000	2210	2260	2400		
125	70	2600	2695	3000	2170	2210	2360	1400	1480	1820		
	90	3000	3000	3000	3000	3000	3000	2890	2970	3000		
140	90	3000	3000	3000	3000	3000	3000	2585	2635	2800		
	100	3000	3000	3000	3000	3000	3000	3000	3000	3000		
160	100	3000	3000	3000	3000	3000	3000	2760	2810	2990		
	110	3000	3000	3000	3000	3000	3000	3000	3000	3000		
180	110	3000	3000	3000	3000	3000	3000	2940	3000	3000		
	125	3000	3000	3000	3000	3000	3000	3000	3000	3000		
200	125	3000	3000	3000	3000	3000	3000	3000	3000	3000		
	140	3000	3000	3000	3000	3000	3000	3000	3000	3000		
220	140	5090	5370	6000	4490	4670	5470	3820	3910	4260		
	160	6000	6000	6000	5510	5800	6000	4850	5020	5750		
250	160	5790	6000	6000	5150	5370	6000	4420	4540	4990		
	180	6000	6000	6000	6000	6000	6000	5420	5630	6000		
280	180	6000	6000	6000	5700	5960	6000	4930	5070	5630		
	200	6000	6000	6000	6000	6000	6000	6000	6000	6000		
320	200	6000	6000	6000	6000	6000	6000	5200	5400	6000		
	220	6000	6000	6000	6000	6000	6000	6000	6000	6000		

终端缓冲

终端缓冲:

液压缸终端缓冲的目的是，将重心处于液压缸中心线上的重物的运动速度减到一个很低的水平，以保护液压缸及液压缸所在的设备免受损坏。对于速度大于 20 mm/s 的情况，我们建议采用终端缓冲借以在不用另加缓冲装置的情况下承接能量。但是，在小速度大重量的情况时，也必须进行检查是否要求终端缓冲。

缓冲能力:

在利用终端缓冲对重量进行制动时，不许超过设计的缓冲能力。带终端缓冲的液压缸只有在充分利用其全部缓冲长度时才能达到其全部缓冲能力。

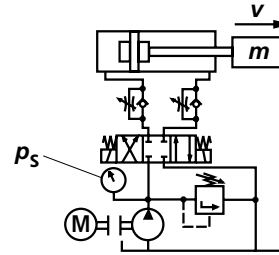
在可调式缓冲 "E" 款式中，在款式 "D" 的基础上再附加了一个节流阀用于调节。利用终端缓冲 "E" 能对循环时间进行优化。最大的缓冲能力只有在关闭节流阀的情况下才能达到。

缓冲计算取决于参数：运动的重量、运行速度、系统压力和安装角度。因此，在计算中，由运动的重量和运行速度计算出特征系数 D_m ，由系统压力和安装角度计算出特征系数 D_p 。

借助于这两个特征系数和曲线图“缓冲能力”对液压缸的缓冲情况进行核查。特征系数 D_m 与 D_p 在曲线图上的交叉点必须处在所选液压缸的缓冲能力曲线之下。曲线图中的数值是以平均油温 +45 至 +65 °C 和关闭的节流阀为基础进行计算的。

对于具有极短行程时间、大运行速度或大重量的特殊应用，可以根据客户询问提供专门的终端缓冲。

在采用固定或可调止挡时，必须采取特殊措施!



公式:

$$D_m = \frac{m}{10^K}; K = kv(0.5-v)$$

m = 运动的重量, 单位 kg

v = 运行速度, 单位 m/s

kv = 见 35 页表格

驶出:

$$D_p = p_s - \frac{m \cdot 9.81 \cdot \sin \alpha}{A_1 \cdot 10}$$

驶入:

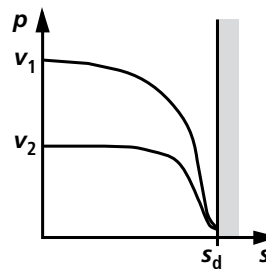
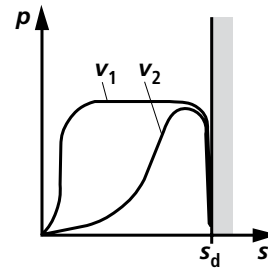
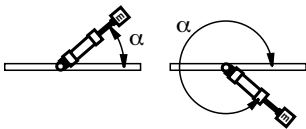
$$D_p = p_s + \frac{m \cdot 9.81 \cdot \sin \alpha}{A_3 \cdot 10}$$

p_s = 系统压力, 单位 bar

A_1 = 活塞面积, 单位 cm^2 (见第 3 页)

A_3 = 环形面积, 单位 cm^2 (见第 3 页)

α = 与水平面的夹角, 单位 度



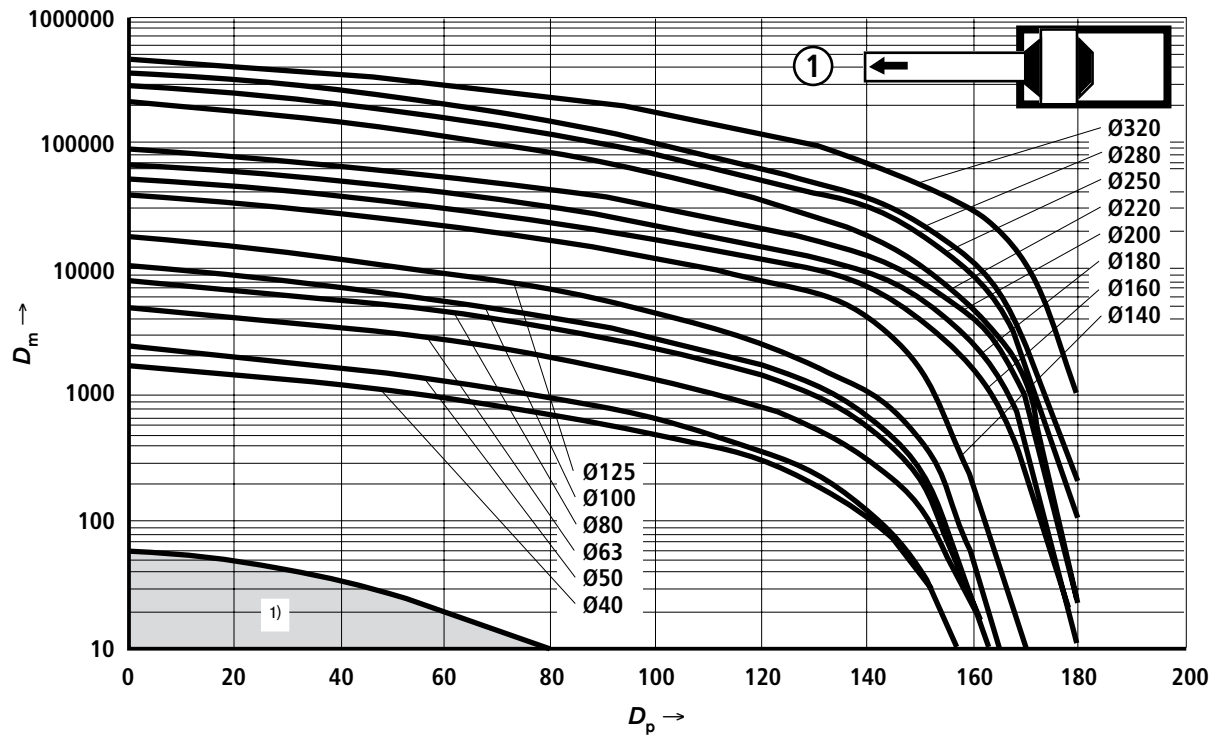
设计的缓冲长度

AL Ø mm	40	50	63	80	100	125	140	160	180	200	220	250	280	320
缸头端	21	20	23	25	25	25	33	33	37	37	76	81	86	90
缸底端	21	20	23	25	25	25	33	33	37	37	76	81	86	90

终端缓冲

AL Ø mm	40	50	63	80	100	125	140	160	180	200	220	250	280	320
kv ①	2.85	2.97	2.56	2.82	3.51	3.02	2.53	2.65	2.91	2.76	2.85	2.95	3.11	3.13
kv ②	3.1	3.25	2.85	2.85	3.52	2.91	2.53	2.93	2.95	2.95	2.93	3.1	3.12	3.07
kv ③	2.95	3.1	2.73	3.1	3.51	2.95	2.51	2.91	2.95	2.91	2.93	2.93	3.15	3.25

缓冲能力: 驶出

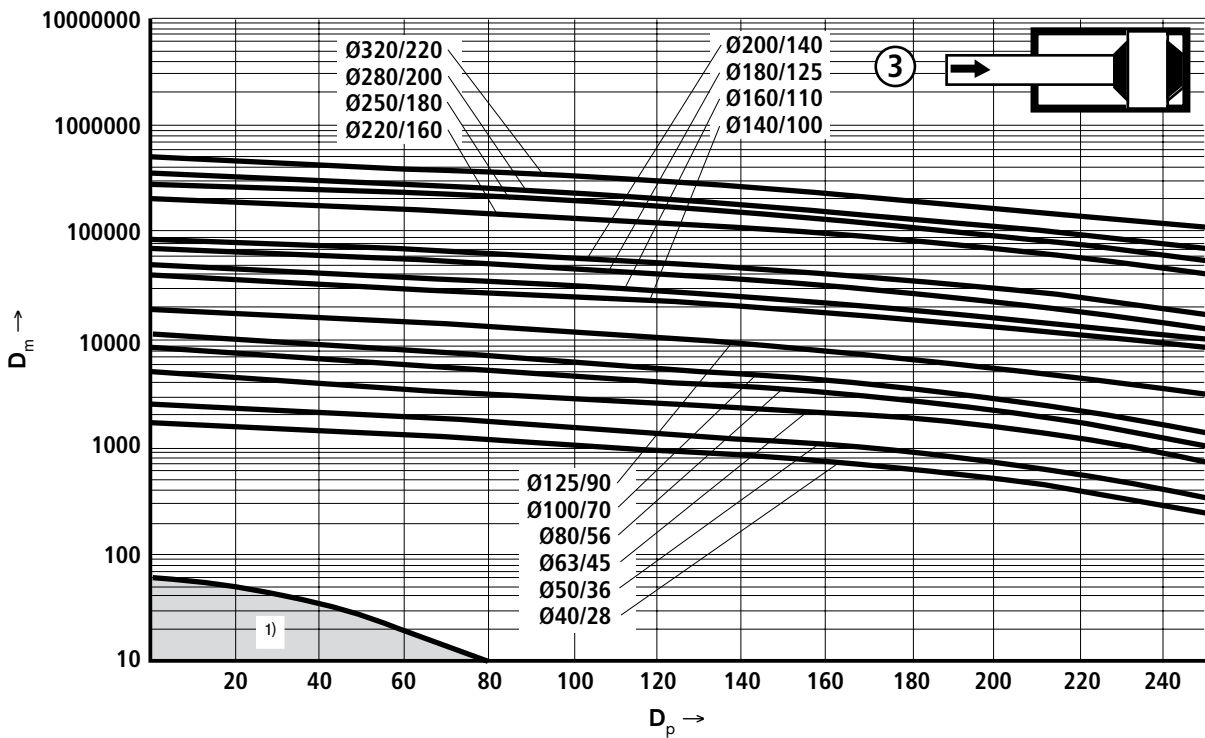
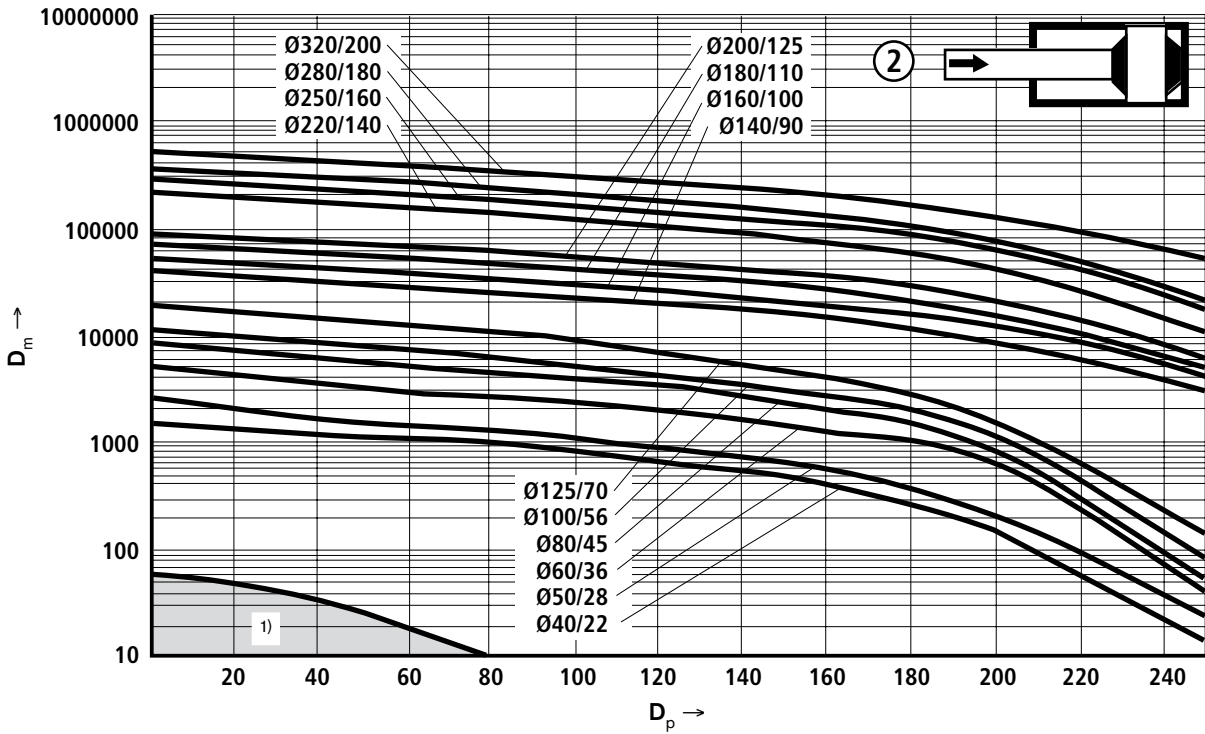


AL = 活塞直径

1) 在标准应用时, 如果计算出的 D_m 和 D_p 的交叉点在图中阴影区内, 我们建议采用不带终端缓冲的液压缸。

终端缓冲

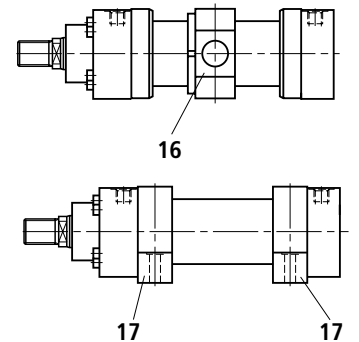
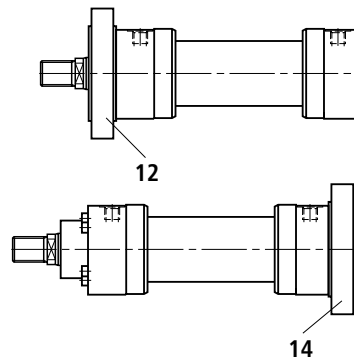
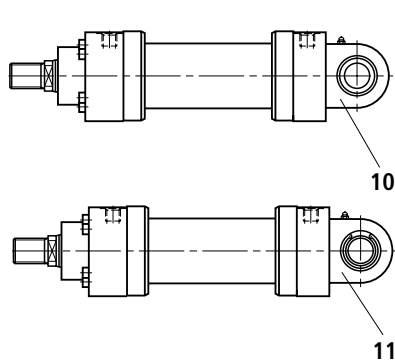
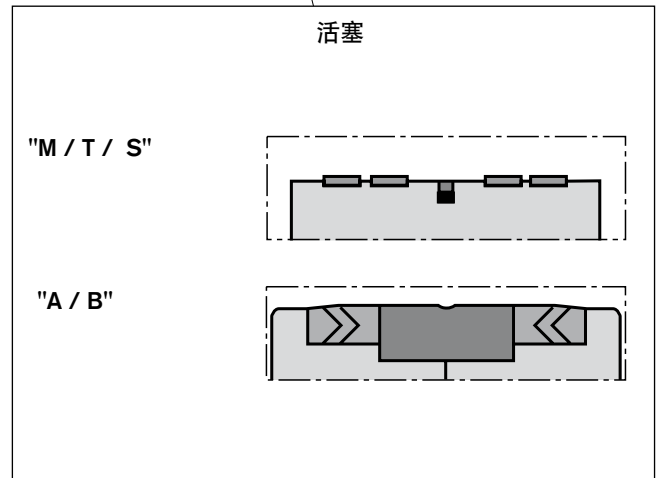
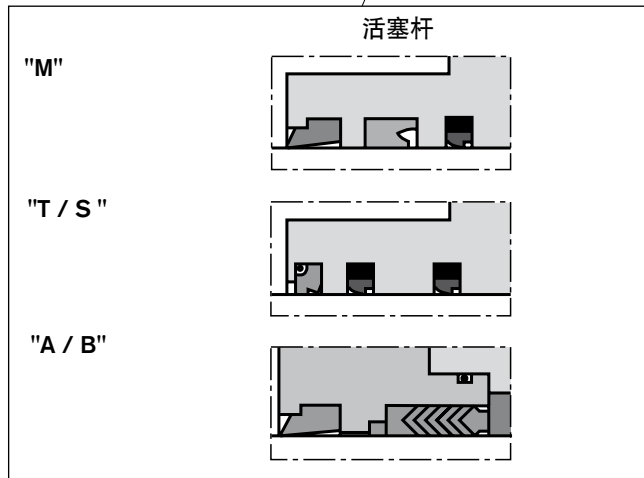
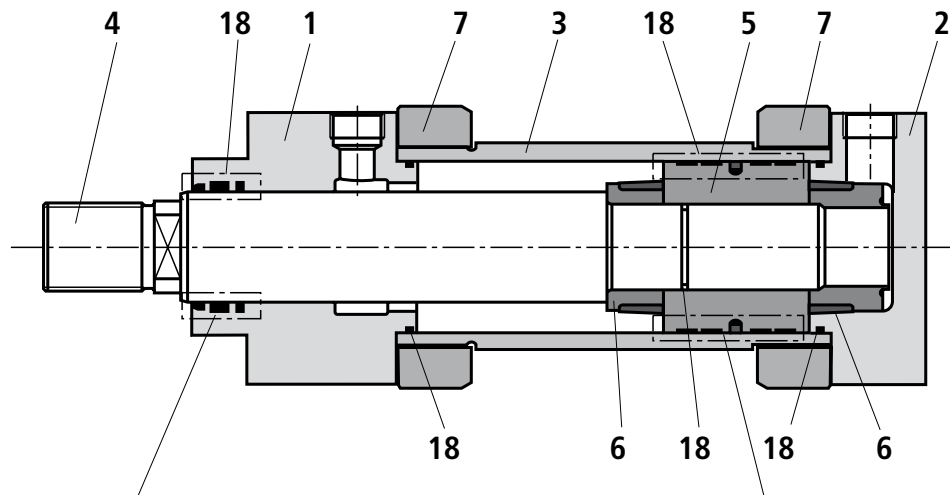
缓冲能力: 驶入



1) 在标准应用时，如果计算出的 D_m 和 D_p 的交叉点在图中阴影区内，我们建议采用不带终端缓冲的液压缸。

备件图

CDH1

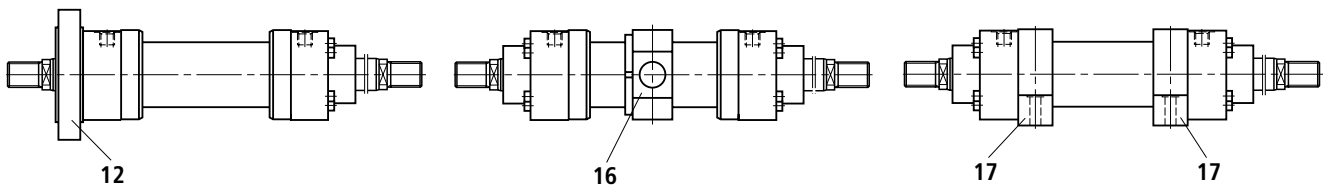
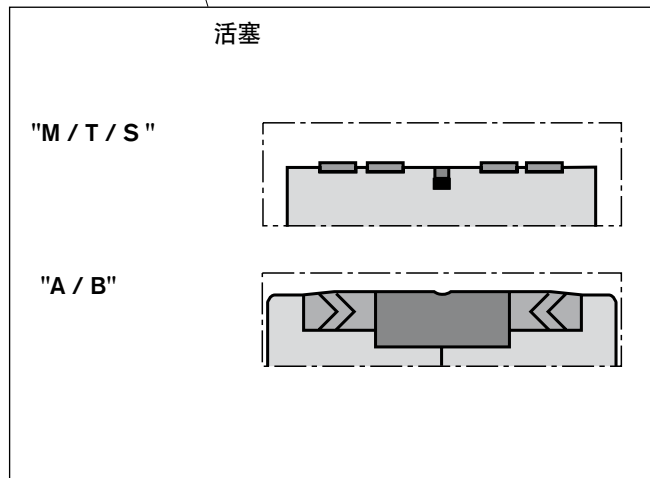
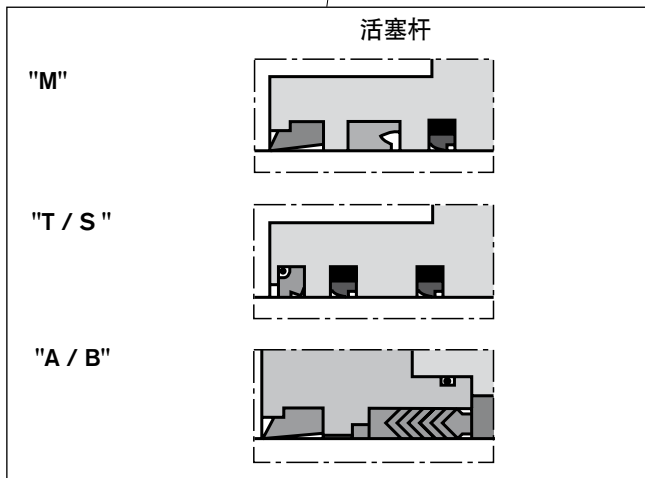
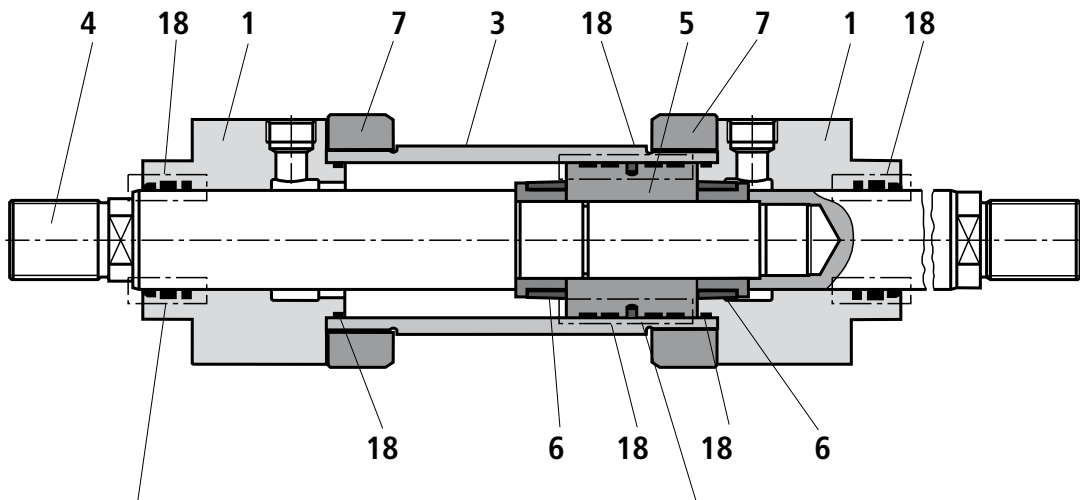


- 1 缸头
- 2 缸底
- 3 缸筒
- 4 活塞杆
- 5 活塞
- 6 缓冲套
- 7 法兰
- 10 缸底 MP3
- 11 缸底 MP5

- 12 圆法兰 MF3
- 14 圆法兰 MF4
- 16 中间耳轴 MT4
- 17 底座 MS2
- 18 成套密封:
 - 防尘圈
 - 活塞杆密封
 - 活塞密封
 - O 形圈
 - 导向环

备件图

CGH1

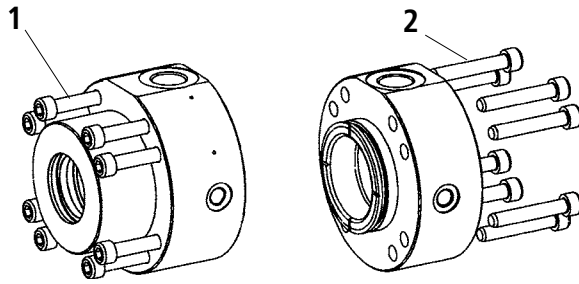


- 1 缸头
- 3 缸筒
- 4 活塞杆
- 5 活塞
- 6 缓冲套
- 7 法兰
- 12 圆法兰 MF3

- 16 中间耳轴 MT4
- 17 底座 MS2
- 18 成套密封:
 - 防尘圈
 - 活塞杆密封
 - 活塞密封
 - O 形圈
 - 导向环

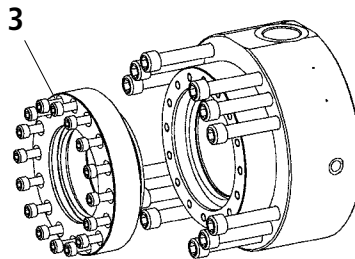
拧紧力矩

螺栓: 缸头和缸底 (标号 1 和 2)



系列	活塞直径	螺栓	数量	等级	拧紧力矩
CDH1 / CGH1	40	M8	4	10.9	23 Nm
CDH1 / CGH1	50	M8	8	10.9	20 Nm
CDH1 / CGH1	63	M8	8	10.9	30 Nm
CDH1 / CGH1	80	M10	8	10.9	55 Nm
CDH1 / CGH1	100	M12	8	10.9	100 Nm
CDH1 / CGH1	125	M16	8	10.9	200 Nm
CDH1 / CGH1	140	M16	12	10.9	170 Nm
CDH1 / CGH1	160	M16	12	10.9	220 Nm
CDH1 / CGH1	180	M20	12	10.9	350 Nm
CDH1 / CGH1	200	M20	12	10.9	410 Nm
CDH1 / CGH1	220	M20	16	10.9	460 Nm
CDH1 / CGH1	250	M24	16	10.9	700 Nm
CDH1 / CGH1	280	M24	16	10.9	800 Nm
CDH1 / CGH1	320	M30	16	10.9	1500 Nm

螺栓: 密封盖 (标号 3)



仅在密封款式 "A" 和 "B"

系列	活塞直径	活塞杆直径	螺栓	数量	等级	拧紧力矩
CDH1 / CGH1	160	100	M10	16	10.9	60 Nm
		110				
CDH1 / CGH1	180	110	M12	16	10.9	80 Nm
		125				
CDH1 / CGH1	200	125	M12	16	10.9	90 Nm
		140				
CDH1 / CGH1	220	140	M12	16	10.9	90 Nm
		160		24		
CDH1 / CGH1	250	160	M12	24	10.9	90 Nm
		180				
CDH1 / CGH1	280	180	M12	24	10.9	90 Nm
		200				
CDH1 / CGH1	320	200	M12	24	10.9	90 Nm
		220	M16	16		230 Nm

成套密封¹⁾

CDH1 - 标准

AL Ø	MM Ø	物料号, 用于密封款式				
		M	T	A	S	B
40	22	R900850072	R900849536	R900860270	R900861000	R900859816
	28	R900851087	R900858841	R900859445	R900861001	R900859770
50	28	R900850181	R900857535	R900860928	R900861002	R900860938
	36	R900849392	R900860277	R900851515	R900861004	R900860940
63	36	R900850191	R900860278	R900860930	R900861005	R900851206
	45	R900847956	R900847855	R900851638	R900861007	R900859678
80	45	R900851086	R900860280	R900854708	R900861008	R900860942
	56	R900850905	R900856180	R900854718	R900861010	R900851205
100	56	R900853936	R900860282	R900860470	R900861011	R900860944
	70	R900853382	R900860285	R900856094	R900861013	R900860946
125	70	R900853966	R900860286	R900854709	R900861014	R900860948
	90	R900857949	R900856102	R900856095	R900861016	R900855464
140	90	R900858281	R900860289	R900860932	R900861017	R900860951
	100	R900853965	R900860290	R900856096	R900849080	R900860952
160	100	R900855683	R900860291	R900860468	R900861018	R900860953
	110	R900851146	R900857536	R900860933	R900861019	R900860954
180	110	R900856497	R900852561	R900860934	R900861020	R900860955
	125	R900848603	R900860292	R900860935	R900861021	R900860956
200	125	R900860294	R900860295	R900860936	R900861022	R900860957
	140	R900856431	R900860293	R900860937	R900861023	R900860958
220	140	R900888100	R900888108	R900888116	R900888132	R900888140
	160	R900888101	R900888109	R900888117	R900888133	R900888141
250	160	R900888102	R900888110	R900888118	R900888134	R900888142
	180	R900888103	R900888111	R900888119	R900888135	R900888143
280	180	R900888104	R900888112	R900888120	R900888136	R900888144
	200	R900888105	R900888113	R900888121	R900888137	R900888145
320	200	R900888106	R900888114	R900888122	R900888138	R900888146
	220	R900888107	R900888115	R900888123	R900888139	R900888147

AL = 活塞直径, 单位 mm

MM = 活塞杆直径, 单位 mm

¹⁾ = 用于位置测量系统和接近开关的成套密封有单独的物料号

成套密封¹⁾

CGH1 - 标准

AL Ø	MM Ø	物料号, 用于密封款式				
		M	T	A	S	B
40	22	R900867251	R900868888	R900866746	R900868942	R900867132
	28	R900867252	R900868889	R900866747	R900868943	R900867133
50	28	R900867253	R900868890	R900866748	R900868944	R900867134
	36	R900864930	R900868892	R900866750	R900868946	R900867136
63	36	R900867260	R900868893	R900866751	R900868947	R900867137
	45	R900867262	R900868895	R900866753	R900868949	R900867139
80	45	R900867263	R900868896	R900866754	R900868950	R900867140
	56	R900867265	R900868898	R900866756	R900868952	R900867142
100	56	R900867266	R900868899	R900866757	R900868953	R900867143
	70	R900867268	R900868901	R900866759	R900868955	R900867146
125	70	R900867269	R900868902	R900866760	R900867906	R900867147
	90	R900867270	R900868904	R900866762	R900868957	R900867149
140	90	R900867271	R900868905	R900866763	R900868958	R900867150
	100	R900867272	R900868906	R900866764	R900868959	R900867151
160	100	R900867273	R900868907	R900866765	R900868960	R900867152
	110	R900867274	R900868908	R900866766	R900868961	R900867153
180	110	R900867275	R900868909	R900866767	R900868962	R900867154
	125	R900867276	R900868910	R900866768	R900868963	R900867155
200	125	R900867277	R900868911	R900866769	R900868964	R900867156
	140	R900867278	R900868912	R900866770	R900868965	R900867157
220	140	R900888020	R900888028	R900888036	R900888052	R900888060
	160	R900888021	R900888029	R900888037	R900888053	R900888061
250	160	R900888022	R900888030	R900888038	R900888054	R900888062
	180	R900888023	R900888031	R900888039	R900888055	R900888063
280	180	R900888024	R900888032	R900888040	R900888056	R900888064
	200	R900888025	R900888033	R900888041	R900888057	R900888065
320	200	R900888026	R900888034	R900888042	R900888058	R900888066
	220	R900888027	R900888035	R900888043	R900888059	R900888067

AL = 活塞直径

MM = 活塞杆直径

¹⁾ = 用于接近开关的成套密封有单独的物料号

成套密封¹⁾

CDH1 - 标准 + 选项 F

AL Ø	MM Ø	物料号, 用于密封款式		
		M+F	T+F	S+F
40	22	R900861024	R900861049	R900861099
	28	R900861025	R900861050	R900861100
50	28	R900861026	R900861051	R900861101
	36	R900861028	R900861053	R900861103
63	36	R900861029	R900861054	R900861104
	45	R900861031	R900861056	R900861106
80	45	R900861032	R900861057	R900861107
	56	R900861034	R900861059	R900861109
100	56	R900861035	R900861060	R900861112
	70	R900861037	R900861062	R900861115
125	70	R900861038	R900861063	R900861117
	90	R900861040	R900861065	R900861122
140	90	R900861041	R900861066	R900861124
	100	R900861042	R900861067	R900861126
160	100	R900861043	R900861068	R900861128
	110	R900861044	R900861069	R900861130
180	110	R900861045	R900861070	R900861133
	125	R900861046	R900861071	R900861135
200	125	R900861047	R900861072	R900861142
	140	R900861048	R900861073	R900861143

CGH1 - 标准 + 选项 F

AL Ø	MM Ø	物料号, 用于密封款式		
		M+F	T+F	S+F
40	22	R900868998	R900869025	R900869092
	28	R900868999	R900869026	R900869093
50	28	R900869000	R900869027	R900869094
	36	R900869002	R900869029	R900869096
63	36	R900869003	R900869030	R900869097
	45	R900869005	R900869032	R900869099
80	45	R900869006	R900869033	R900869100
	56	R900869008	R900869035	R900869102
100	56	R900869009	R900869036	R900869103
	70	R900869013	R900869038	R900869105
125	70	R900869014	R900869039	R900869106
	90	R900869016	R900869041	R900869108
140	90	R900869017	R900869042	R900869109
	100	R900869018	R900869043	R900869110
160	100	R900869019	R900869044	R900869111
	110	R900869020	R900869045	R900869112
180	110	R900869021	R900869046	R900869113
	125	R900869022	R900869047	R900869114
200	125	R900869023	R900869048	R900869115
	140	R900869024	R900869049	R900869116

AL = 活塞直径
MM = 活塞杆直径

¹⁾ = 用于接近开关的成套密封有单独的物料号

成套密封

仅用于位置测量系统

AL ∅	物料号, 用于密封款式				
	M / M+F	T / T+F	A	S / S+F	B
40	R900885935		-	R900885937	-
50	R900894958		-	R900894979	-
63	R900894959		-	R900894980	-
80	R900894960		-	R900894981	-
100	R900894961		-	R900894982	-
125	R900894962		-	R900894983	-
140	R900894963		-	R900894985	-
160	R900894964		-	R900894986	-
180	R900894973		-	R900894987	-
200	R900894974		-	R900894988	-
220	R900894975		-	R900894989	-
250	R900894976		-	R900894991	-
280	R900894977		-	R900894993	-
320	R900894978		-	R900894994	-

仅用于接近开关

AL ∅	物料号, 用于密封款式				
	M / M+F	T / T+F	A	S / S+F	B
40 至 200	R900885938			R900885939	
220 至 320	R900894997			R900894998	

AL = 活塞直径